

LUXURY AT ITS FINEST



CTS
ITALIAN SOFAS

LUXURY AT ITS FINEST



CTS
ITALIAN SOFAS

LUXURY AT ITS FINEST

“LUXURY AT ITS FINEST” DI CTS È UNA COLLEZIONE CHE SI ISPIRA AL MADE IN ITALY PIÙ PURO; UN CONCETTO CHE INDICA NON SOLO LA VERA PROVENIENZA DEI PRODOTTI, MA L'ESPRESSIONE PIÙ AMPIA DELLO STILE DI VITA ITALIANO, DOVE SI RISCOPRONO CREATIVITÀ, BELLEZZA, QUALITÀ E IL SAPER FARE.

PERCHÉ DA OLTRE 55 ANNI DIFENDIAMO LA QUALITÀ DEL MADE IN ITALY, GRAZIE AD UNA PRODUZIONE ITALIANA AL 100%, DAL PROGETTO ALLA REALIZZAZIONE DEI NOSTRI PRODOTTI.

“LUXURY AT ITS FINEST” BY CTS IS A COLLECTION INSPIRED BY THE TRUEST EXPRESSION OF MADE IN ITALY. THIS IS A CONCEPT THAT UNDERLINES NOT ONLY THE REAL ORIGIN OF THE PRODUCTS, BUT ALSO THE STRONGEST STATEMENT OF ITALIAN LIFESTYLE, WHERE CREATIVITY, BEAUTY, QUALITY AND KNOWHOW TAKE CENTRE STAGE. FOR MORE THAN 55 YEARS, WE HAVE BEEN DEFENDING THE QUALITY OF MADE IN ITALY, THANKS TO A 100% ITALIAN PRODUCTION, FROM THE PROJECT DESIGN TO THE FINAL CREATION OF OUR PRODUCTS.

CTS
ITALIAN SOFAS

LUXURY
AT ITS
FINEST

2020 COLLECTION

MADE IN ITALY

SOFA

CAPETOWN 01 PAG.8



CAPETOWN 02 PAG.10



SOFA

CAPETOWN 03 PAG.14



CAPETOWN 04 PAG.20



SOFA

CAPETOWN 05 PAG.24



SOFA

FUSION BEAN PAG.28



FUSION 01 PAG.32



FUSION 02 PAG.40



SOFA

CLAY 01 PAG.42



CLAY 02 PAG.46



SOFA

CLAY TRAPUNTATO PAG.50



CLAY SQUARE PAG.54



SOFA

URBAN 01 PAG.58



URBAN 02 PAG.63



SOFA

URBAN 03 PAG.64



CHAISE LONGUE

URBAN PAG.65



ARMCHAIR

URBAN PAG.62



POUF

DOMINO PAG.39



TRESOR PAG.88



ELLIOT PAG.88



ARMCHAIR

JACK PAG.70



GUEST PAG.72



PLAZA PAG.74



ARMCHAIR

COCOON PAG.35



MARGOT PAG.76



GINEVRA PAG.78



ANNA PAG.90



COFFEE TABLE

TAPE PAG.82



SELFY PAG.13



CHARME PAG.81



CAPETOWN 01

SOFA

Design Marconato&Zappa
Cm. 264x350x63/81 h.

CONCEDETEMI IL LUSO,
E CHIUNQUE
PUÒ TENERSI
IL NECESSARIO.

LET ME BE SURROUNDED BY LUXURY.
I CAN DO WITHOUT THE NECESSITIES.

(Oscar Wilde)

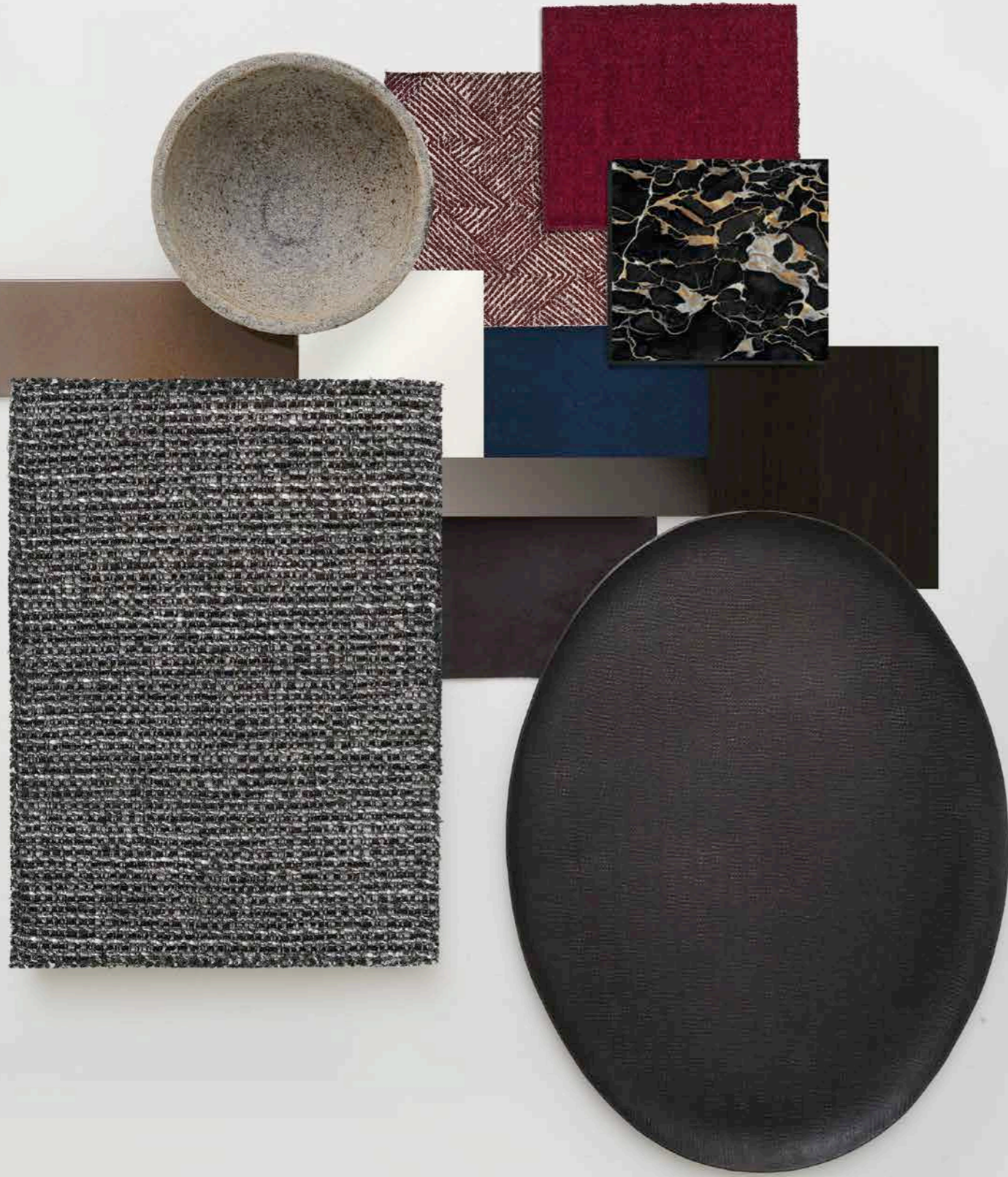
DIVANO CAPETOWN, POLTRONA GUEST E TAVOLINI TAPE.
CAPETOWN SOFA, GUEST ARMCHAIR AND TAPE COFFEE TABLES.



CAPETOWN 02

SOFA

Design Marconato&Zappa
Cm. 324x324x63/81 h.



DIVANO CAPETOWN (Cm. 324x324x63/81 h.), POLTRONA E POUFF GUEST, TAVOLINI CHARME E SELFY, POUFF DOMINO.
CAPETOWN SOFA (Cm. 324x324x63/81 h.), GUEST ARMCHAIR AND POUF, CHARME AND SELFY COFFEE TABLES, DOMIMO POUF.



CAPETOWN 03

SOFA



CAPETOWN 03

SOFA

Design Marconato&Zappa
Cm. 410x333x63/81 h.

UN DIVANO DAL GRANDE IMPATTO SCENOGRAFICO, UN SISTEMA DI IMBOTTITI DALLA GRANDE VERSATILITÀ: CAPETOWN VA OLTRE OGNI MODA PER ESSERE SEMPLICEMENTE SÈ STESSO. GRAZIE ALLA SUA NATURA MULTIFORME SA ADATTARSI ALLO SPAZIO APRENDO NUOVI ORIZZONTI DI COMODITÀ.

A SOFA WITH A GREAT SCENOGRAPHIC IMPACT, A PADDING SYSTEM WITH GREAT VERSATILITY – CAPETOWN GOES BEYOND ANY TYPE OF FASHION TO BE SIMPLY ITSELF.

THANKS TO ITS MULTI-FORM NATURE, IT CAN WONDERFULLY ADAPT TO THE INTERIORS, OPENING NEW HORIZONS OF COMFORT.



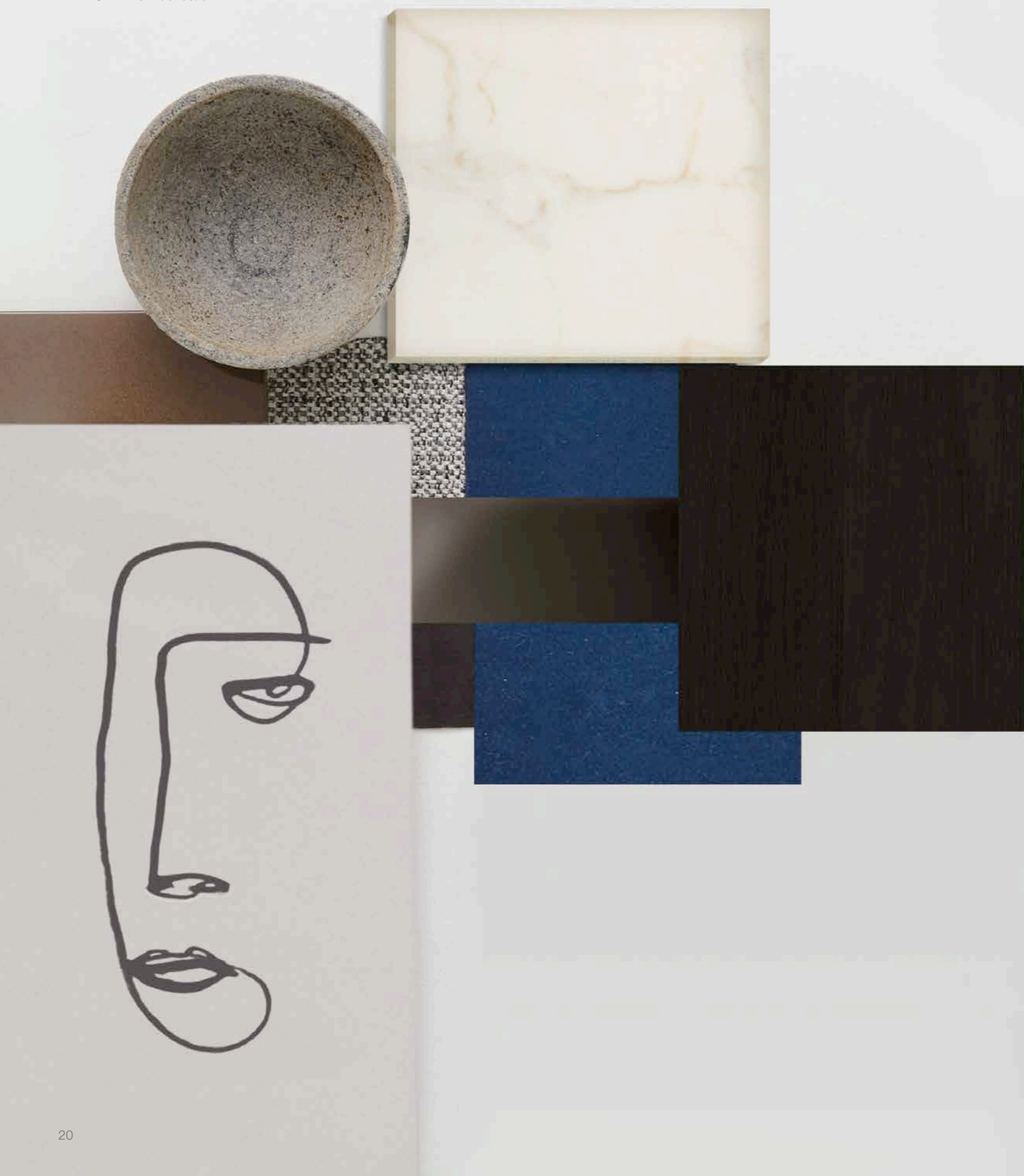


DIVANO CAPETOWN (Cm. 410x333x63/81 h.), POLTRONE E POUFF JACK, TAVOLINI TAPE E POUFF DOMINO.
CAPETOWN SOFA (Cm. 410x333x63/81 h.), JACK ARMCHAIR AND POUF, TAPE COFFEE TABLES, DOMINO POUF.

CAPETOWN 04

SOFA

Design Marconato&Zappa
Cm. 426x190x63/81 h.



DIVANO CAPETOWN (Cm. 426x190x63/81 h.), POLTRONE GINEVRA, TAVOLINI CHARME E SELFY E POUFF DOMINO.
CAPETOWN SOFA (Cm. 426x190x63/81 h.), GINEVRA ARMCHAIRS, CHARME AND SELFY COFFEE TABLES AND DOMINO POUF.



CAPETOWN 05

SOFA

Design Marconato&Zappa
Cm. 336x106x63/81 h.



L'ALCHIMIA
DEI MATERIALI
TRAMUTA LA MATERIA
IN BELLEZZA.

THE ALCHEMY OF MATERIALS
TURNS MATTER INTO BEAUTY.

DIVANO CAPETOWN (336x106x63/81 h.), POLTRONA E POUFF JACK, TAVOLINI TAPE, POUFF DOMINO.
CAPETOWN SOFA (336x106x63/81 h.), JACK ARMCHAIR, TAPE COFFEE TABLES, DOMINO POUF

FUSION BEAN

SOFA

Design Marconato&Zappa
Cm. 250x120x81 h.





DIVANO FUSION BEAN (Cm. 250x120x81 h.), POLTRONE E POUFF GUEST, TAVOLINI TAPE.
FUSION BEAN SOFA (Cm. 250x120x81 h.), GUEST ARMCHAIRS, TAPE COFFEE TABLES.

FUSION 01

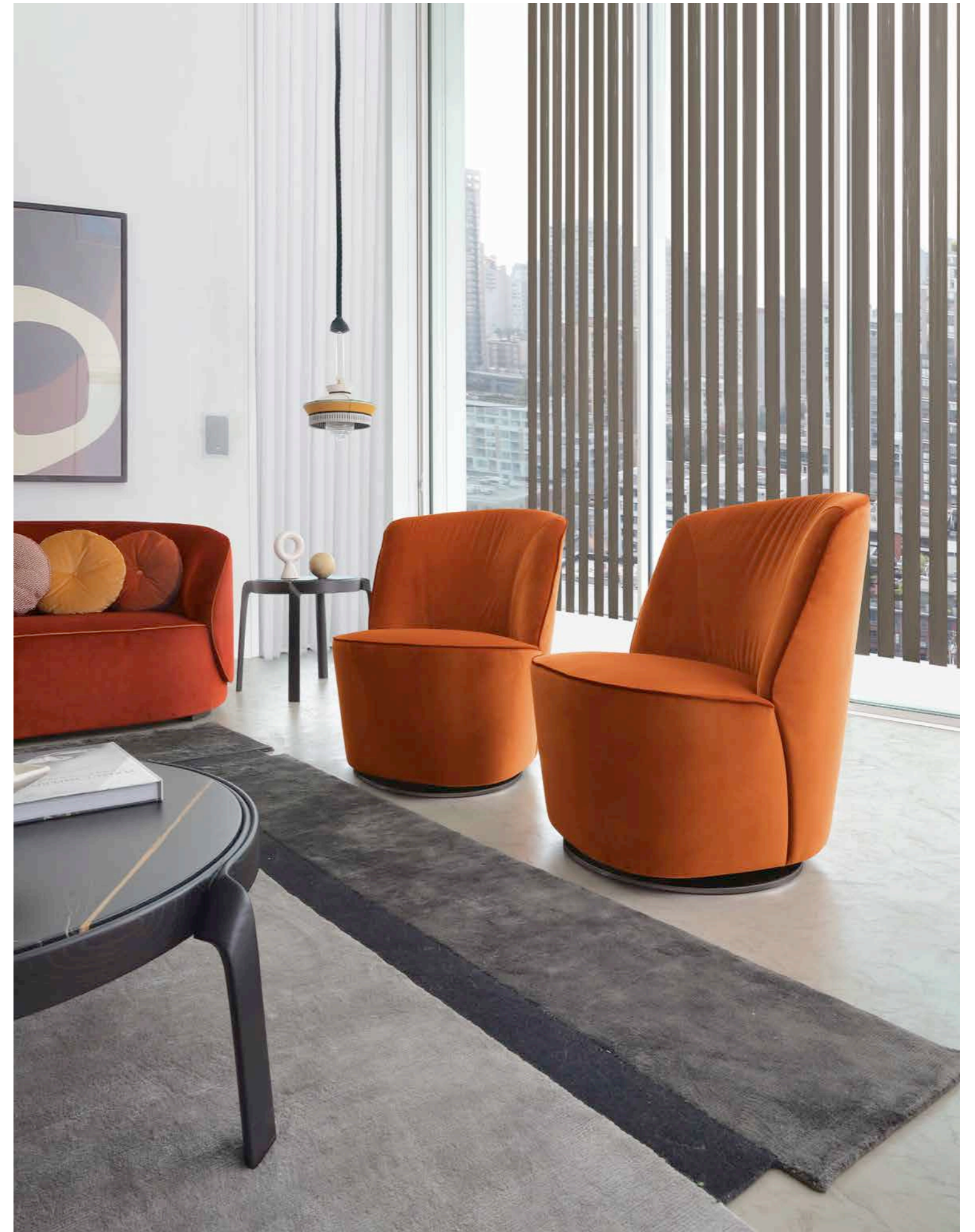
SOFA

Design Marconato&Zappa
Cm. 250x100x81 h.



DIVANI FUSION (Cm. 250x100x81 h.), POLTRONE COCOON, TAVOLINI TAPE, POUFF DOMINO.
FUSION SOFAS (Cm. 250x100x81 h.), COCOON ARMCHAIRS, TAPE COFFEE TABLES, DOMINO POUF







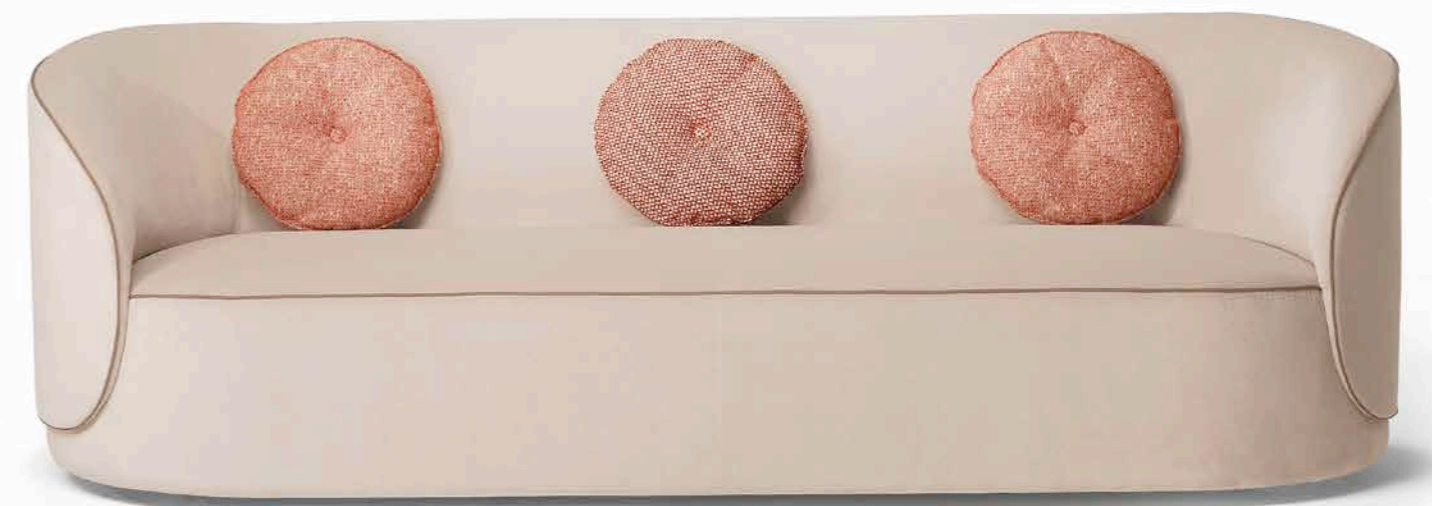
DIVANO FUSION (Cm. 250x100x81 h.), POLTRONA E POUF JACK, POUF DOMINO TAVOLINO TAPE.
FUSION SOFA (Cm. 250x100x81 h.), JACK ARMCHAIR AND POUF, DOMINO POUF AND TAPE COFFEE TABLE.



FUSION 02

SOFA

Design Marconato&Zappa
Cm. 250x100x81 h.



DALL'ECCELLENZA DELLE LAVORAZIONI PRENDE FORMA FUSION, UN DIVANO DALLA LINEA DOLCEMENTE CURVATA. FUSION È UNA PROPOSTA DA VIVERE NELLA CASA COME NEL CONTRACT.

FUSION ARISES FROM THE FINEST WORKMANSHIP, A SOFA WITH A SLIGHTLY CURVED LINE. FUSION IS A PROPOSAL TO EXPERIENCE BOTH IN THE HOME AND IN CONTRACT PROJECTS.

CLAY 01

CUSCINI LISCI

SOFA

Design Marconato&Zappa
Cm. 323x210x62/81h.





DIVANO CLAY (Cm. 323x210x62/81h.), POLTRONE GUEST, TAVOLINI TAPE.
CLAY SOFA (Cm. 323x210x62/81h.), GUEST ARMCHAIRS AND TAPE COFFEE TABLES.

CLAY 02

SOFA

Design Marconato&Zappa
Cm. 242x102x62/81h.



DIVANO CLAY (Cm. 242x102x62/81h.), POLTRONA GUEST, TAVOLINO TAPE, POUFF DOMINO.
CLAY SOFA (Cm. 242x102x62/81h.), GUEST ARMCHAIR AND TAPE COFFEE TABLE, DOMINO POUF.



CLAY

TRAPUNTATO

SOFA

Design Marconato&Zappa
Cm. 242x102x62/81h.

CLAY TRAPUNTATO, UN DIVANO DALLE FORME ESSENZIALI, UN PERFETTO INCONTRO TRA DESIGN MINIMALE, ELEGANZA ESCLUSIVA E COMFORT.

CLAY SORPRENDE PER LE SUE LAVORAZIONI E L'ESTREMA COMODITÀ, PERFETTA IN ABBINAMENTO ALLA POLTRONCINA GUEST.

THE QUILTED CLAY SOFA, A FURNITURE PIECE WITH ESSENTIAL SHAPES, THAT PERFECT MEETING BETWEEN MINIMAL DESIGN, EXCLUSIVE ELEGANCE AND ABSOLUTE COMFORT.

CLAY SURPRISES WITH ITS BEAUTIFUL WORKMANSHIP AND UNPARALLELED COMFORT, PERFECT IN COMBINATION WITH THE GUEST ARMCHAIR.





DIVANO CLAY TRAPUNTATO (Cm. 242x102x62/81h.), POLTRONA E POUF GUEST, POUFF DOMINO
QUILTED CLAY SOFA (Cm. 242x102x62/81h.), GUEST ARMCHAIR AND POUF, DOMINO POUF

CLAY SQUARE

SOFA

Design Marconato&Zappa
Cm. 282x102x62/81h.



DIVANO CLAY SQUARE (Cm. 282x102x62/81h.), POLTRONE JACK E TAVOLINI TAPE.
CLAY SQUARE SOFA (Cm. 282x102x62/81h.), JACK ARMCHAIRS AND TAPE COFFEE TABLES.



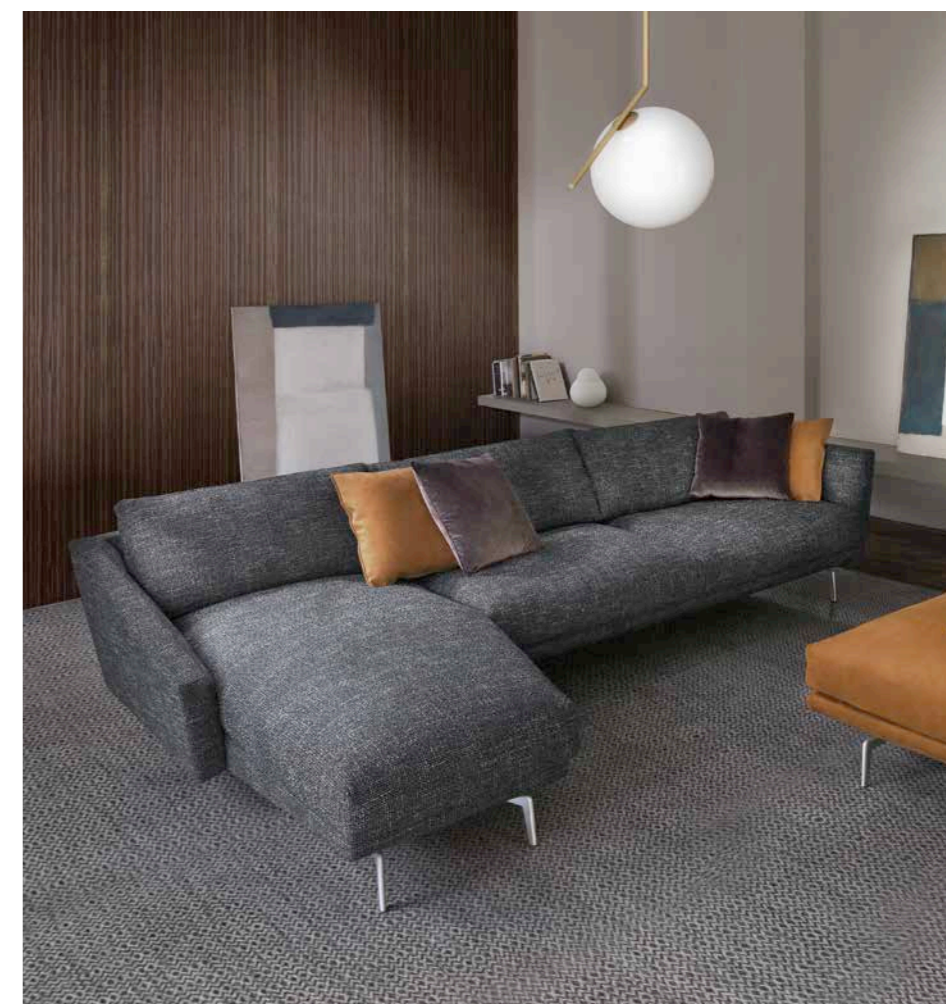
URBAN 01

SOFA

Design Marconato&Zappa
Cm. 326x175x68/83 h.



DIVANO (Cm. 326x175x68/83 h.) E POUFF URBAN.
URBAN SOFA (Cm. 326x175x68/83 h.) AND URBAN POUF.



URBAN È UN SISTEMA DI ELEMENTI COMPONIBILI MOLTO RAFFINATI E VERSATILI, ISPIRATI DA UN DESIGN EVOLUTO; UNA VERA E PROPRIA ISOLA DI RELAX PER LA ZONA LIVING.

URBAN IS A QUITE SOPHISTICATED AND VERSATILE SYSTEM OF MODULAR PIECES, INSPIRED BY AN ADVANCED DESIGN - A TRUE ISLAND OF RELAXATION FOR THE LIVING AREA.

URBAN

ARMCHAIR

Design Marconato&Zappa
Cm. 83x85x83 h.

L'ORIGINALE FORMA SLANCIATA DEL BRACCIOLO CONFERISCE A URBAN UN DESIGN UNICO E DISTINTIVO. GRAZIE A PROPORZIONI ARMONICHE TRA SEDUTA E SCHIENALE, URBAN SI COLLOCA IN MODO RAFFINATO TRA DIVANI PIÙ INNOVATIVI DELLA COLLEZIONE CTS.

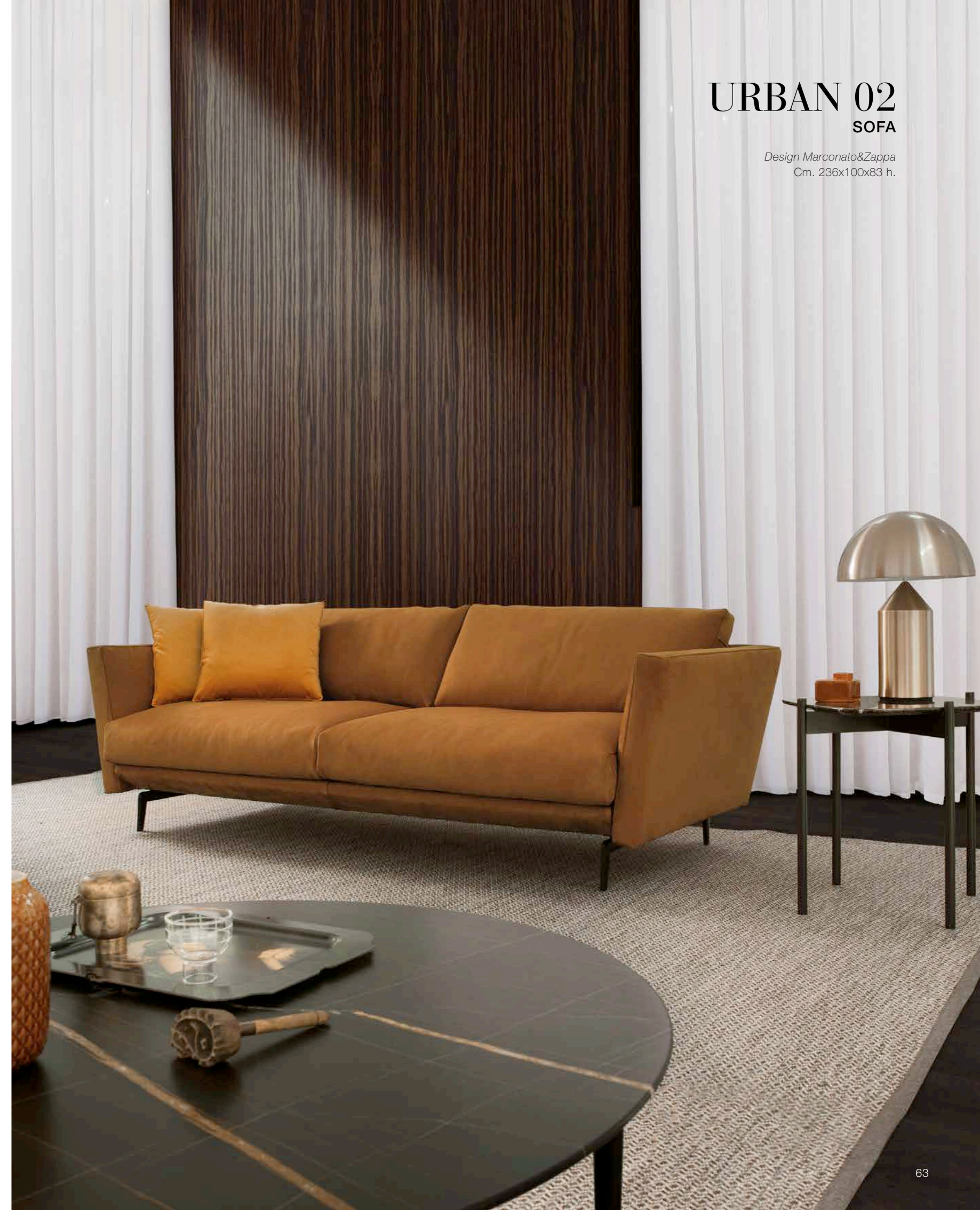
THE ORIGINAL, TAPERED SHAPE OF THE ARMREST GIVES URBAN ITS OWN UNIQUE, DISTINCTIVE LOOK. HARMONIOUS PROPORTIONS HAVE BEEN USED FOR THE SEAT AND BACKREST, MAKING URBAN A REFINED ADDITION TO THE MOST INNOVATIVE SOFAS IN THE CTS COLLECTION.



URBAN 02

SOFA

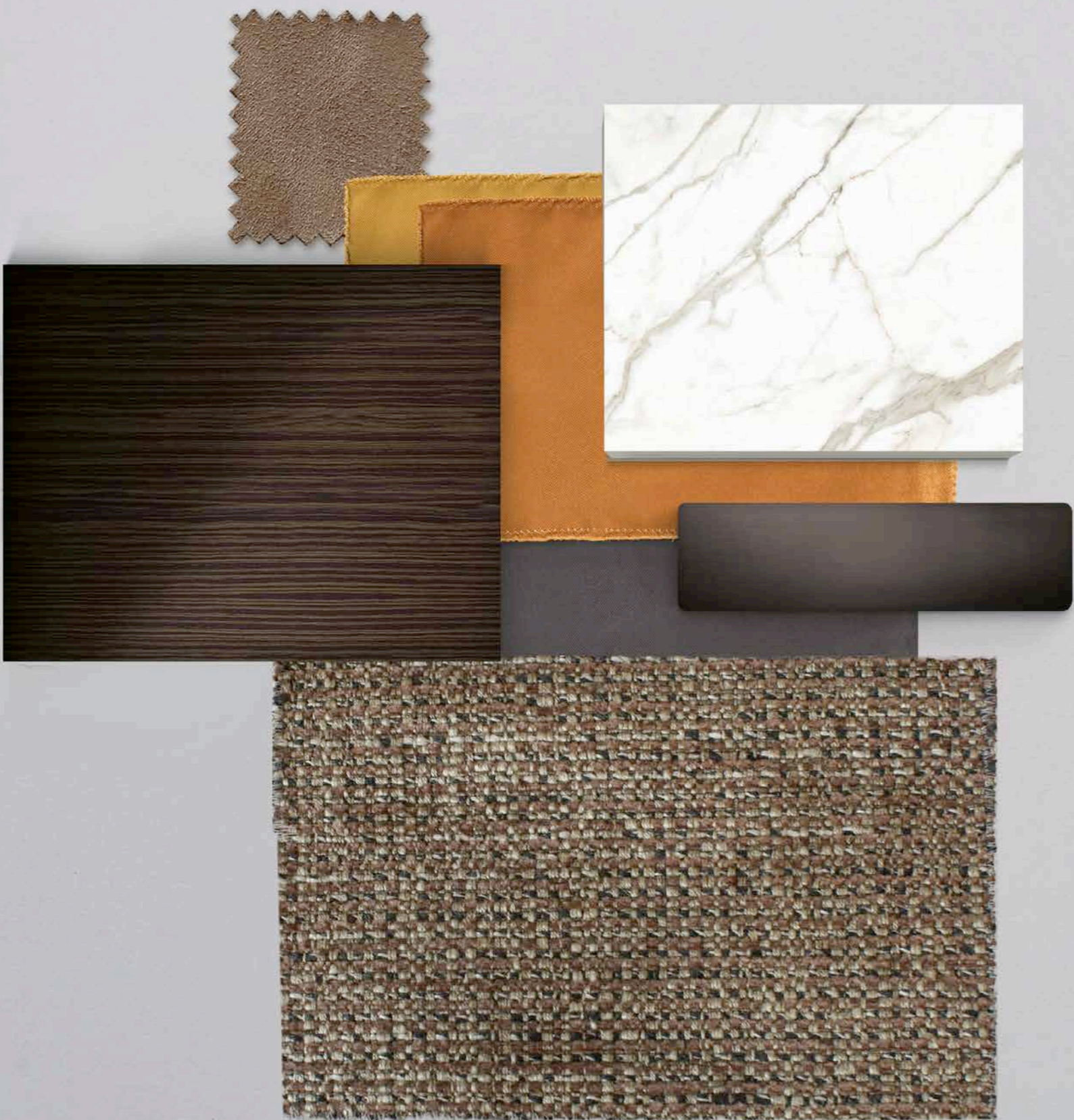
Design Marconato&Zappa
Cm. 236x100x83 h.



URBAN 03

SOFA AND CHAISE LONGUE

Design Marconato&Zappa
Cm. 386x290x68/83 h.
Cm. 175x108x68/83 h.





DIVANO (Cm. 386x290x68/83 h.) E CHAISE LONGUE (Cm. 175x108x68/83 h.) URBAN E TAVOLINO SAND.
URBAN SOFA (Cm. 386x290x68/83 h.) AND URBAN CHAISE LONGUE (Cm. 175x108x68/83 h.). SAND COFFEE TABLE.

JACK

ARMCHAIR AND POUF

Design Marconato&Zappa
Cm. 78x87x82 h.
Cm. 61x47x40 h. (pouf)





IL VERO LEGNO MASSELLO SAPIENTEMENTE CURVATO È PLASMATO NELLA FORMA MIGLIORE. QUI SI RITROVANO L'ARTE DELL'EBANISTERIA, LA CONOSCENZA E LA MANUALITÀ.

REAL SOLID WOOD IS BEAUTIFULLY CRAFTED AND CURVED, OFFERING ONLY THE FINEST. HERE YOU FIND THE ART OF FURNITURE-MAKING, EXPERTISE AND MANUAL CRAFTSMANSHIP.



GUEST

ARMCHAIR

Design Marconato&Zappa
Cm. 73x70x72 h.
Cm. 58x47x43 h. (pouf)

ALCUNE PERSONE
PENSANO CHE IL LUSO
SIA L'OPPOSTO DELLA POVERTÀ.
NON LO È.
È L'OPPOSTO DELLA VOLGARITÀ.

SOME PEOPLE THINK THAT LUXURY
IS THE OPPOSITE OF POVERTY.
IT IS NOT. IT IS THE OPPOSITE OF VULGARITY.

(Coco Chanel)



PLAZA

ARMCHAIR

Design Marconato&Zappa
Cm. 78x78x72 h.

POLTRONA DAL DESIGN CONTEMPORANEO CON UNA FORMA CURVA DELLA STRUTTURA CHE PUÒ ESSERE RIVESTITA IN CUIOETTO, PELLE E TESSUTO.

CONTEMPORARY DESIGN SOFA WITH A CURVED FRAME THAT CAN BE COVERED WITH CUIOETTO LEATHER, LEATHER AND FABRIC.



MARGOT

ARMCHAIR

Design Marconato&Zappa
Cm. 67x77x83 h.
Cm. 49x67x44 h. (pouf)
Cm. 78x77x83 h. (with arms and base)



MARGOT, UNA POLTRONCINA COMPATTA E VERSATILE DAL GUSTO ATTUALE, UN SEGNO PULITO, RIGOROSO, ESSENZIALE. PROGETTATA PER USI DIFFERENTI, DA SEDUTA DA LIVING O PER GLI SPAZI COMUNI È QUI PRESENTATA NELLE VERSIONI TRAPUNTATA O CON TESSUTO LISCIO.

MARGOT, A COMPACT AND VERSATILE ARMCHAIR WITH TODAY'S TASTE, A CLEAN, RIGOROUS, ESSENTIAL FEEL. DESIGNED FOR DIFFERENT USES, IT'S PERFECT FOR THE LIVING ROOM, SITTING ROOM OR COMMON SPACES, SHOWN HERE IN QUILTED OR SMOOTH FABRIC VERSIONS.



GINEVRA

ARMCHAIR

Design Marconato&Zappa
Cm. 79x88x99h.
Cm. 49x67x44h. (pouf)



LA POLTRONA GINEVRA È CAPACE DI SUSCITARE EMOZIONI A PRIMA VISTA, UN'ELEGANTE BERGERE PRONTA AD OFFRIRE COMODITÀ E BENESSERE.
È PROPOSTA NELLE VERSIONI CON PIEDINI IN METALLO VERNICIATO O CON BASAMENTO IN LEGNO MASSELLO.

THE GINEVRA ARMCHAIR BRINGS OUT EMOTIONS AT FIRST SIGHT, AN ELEGANT BERGERE READY TO OFFER COMFORT AND WELLNESS.
IT IS AVAILABLE IN VERSIONS WITH PAINTED METAL FEET OR WITH A SOLID WOOD BASE.



GINEVRA
ARMCHAIR



CHARME
COFFEE TABLE

Design Marconato&Zappa
Cm. 140x80x40 h.



I PIEDINI IN METALLO SOTTILE SOSTIENGONO LA POLTRONA GINEVRA IN PERFETTO ABBINAMENTO AL TAVOLINO CHARME.

THE THIN METAL FEET SUPPORT THE GINEVRA ARMCHAIR, THE PERFECT MATCH FOR THE CHARME COFFEE TABLE.

TAPE

COFFEE TABLE

Design Marconato&Zappa
Cm. ø100x32 h.



TAPE È UNA COLLEZIONE DI TAVOLINI CON STRUTTURA IN MASSELLO DI NOCE CANALETTO O IN FRASSINO TINTO ABILMENTE CURVATO. AMA L'AMBIENTE CASA MA SI PROPONE ANCHE PER IL CONTRACT.

TAPE IS A COLLECTION OF SMALL OCCASIONAL TABLES WITH FRAMES IN SOLID CANALETTO WALNUT OR IN BEAUTIFULLY CURVED STAINED ASH. THIS PIECE IS PERFECT FOR THE HOME, BUT IT IS ALSO OFFERED FOR CONTRACT PROJECTS.



TAPE

COFFEE TABLE

Design Marconato&Zappa
Cm. ø100x40 h.
Cm. ø100x32 h.
Cm. ø62x55 h.



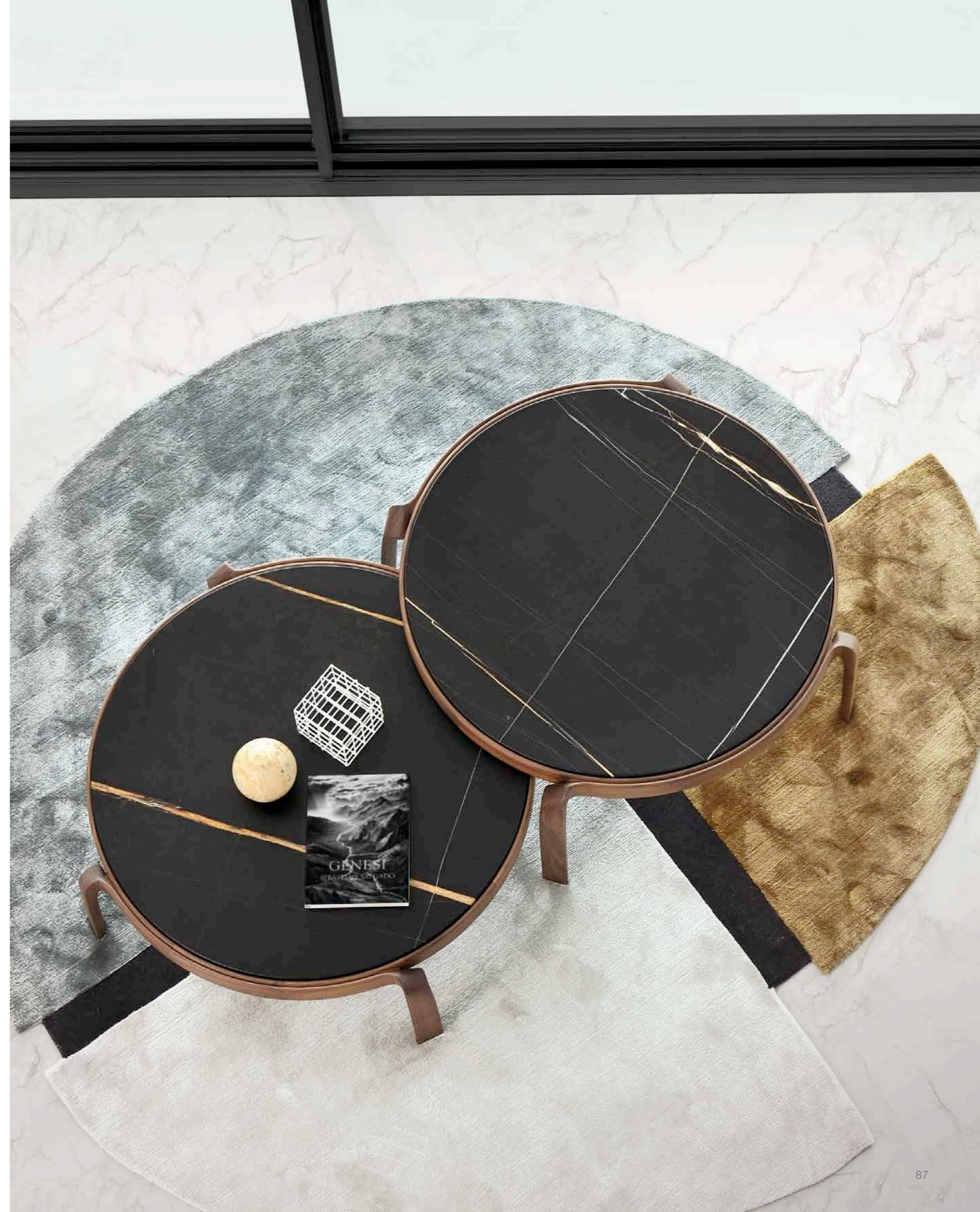
TAPE

COFFEE TABLE

Design Marconato&Zappa
Cm. ø100x32 h.
Cm. ø100x40 h.



DETTAGLI SULL'ESCLUSIVO PIANO IN MARMO SAHARA NOIR E SUL NOCE CANALETTO CURVATO.
DETAILS ON THE EXCLUSIVE SAHARA NOIR MARBLE TOP AND THE CURVED CANALETTO WALNUT.



ELLIOT

POUF

Design Marconato&Zappa
Cm. 105x105x38 h.

TRESOR

POUF

Design UT, CTS salotti
Cm. 65x45x41 h.
Cm. 45x45x41 h.
Cm. ø50x41 h.

COLLEZIONI DI POUFF DALLE MISURE E DALLE FORME DIVERSE; ELLIOT E TRESOR SI DISTINGUONO PER L'ESCLUSIVA LAVORAZIONE CAPITONNÉ E IL GRANDE COMFORT.

POUF COLLECTIONS WITH DIFFERENT SIZES AND SHAPES – ELLIOT AND TRESOR STAND OUT FOR THE EXCLUSIVE BUTTON-TUFTING AND ABSOLUTE COMFORT.



ANNA

ARMCHAIR

Cm. 62x60x79 h.

ANNA, UNA POLTRONCINA DALL'ANIMA CONTEMPORANEA, DISEGNATA DA LINEE DOLCEMENTE CURVATE CHE NE RIVELANO L'ATTENZIONE PER I DETTAGLI E L'ATTITUDINE AL COMFORT. ANNA È DISPONIBILE NELLE VERSIONI CON GAMBE QUATTRO IN LEGNO DI FRASSINO TINTO OPPURE CON BASAMENTO GIREVOLE IN METALLO CROMATO.

ANNA, AN ARMCHAIR WITH A CONTEMPORARY SOUL, DESIGNED BY SLIGHTLY CURVED LINES THAT REVEAL AN ATTENTION TO DETAILS AND AN ATTITUDE TOWARDS COMFORT. ANNA IS AVAILABLE IN VERSIONS WITH FOUR LEGS IN STAINED ASHWOOD OR WITH SWIVEL BASE IN CHROME-PLATED METAL.







CTS
ITALIAN SOFAS

INFORMAZIONI
TECNICHE

TECHNICAL INFORMATION

CAPETOWN

Design Marconato&Zappa

Struttura: realizzata in legno di Abete e pannelli di legno compensato, il molleggio è ottenuto con cinghie elastiche intrecciate larghezza 90mm, rivestita in poliuretano espanso a densità differenziata T25 e T40 e tela di cotone.

Imbottitura: cuscini seduta e cuscini schienali in piuma d'oca sterilizzata con inserto in poliuretano a densità differenziata T35 e T40 e rivestiti in pelle ovo di cotone o in poliuretano espanso a densità differenziata T35 e T40, rivestiti con fibra di Dacron accoppiata con tela di cotone.

Rivestimento: interamente sfoderabile nella versione di tessuto. Nella versione pelle solo i cuscini sono sfoderabili.

Piedini: in alluminio verniciato oro, brun sablé, nero, grigio e appoggio a terra su puntali in materiale termoplastico.

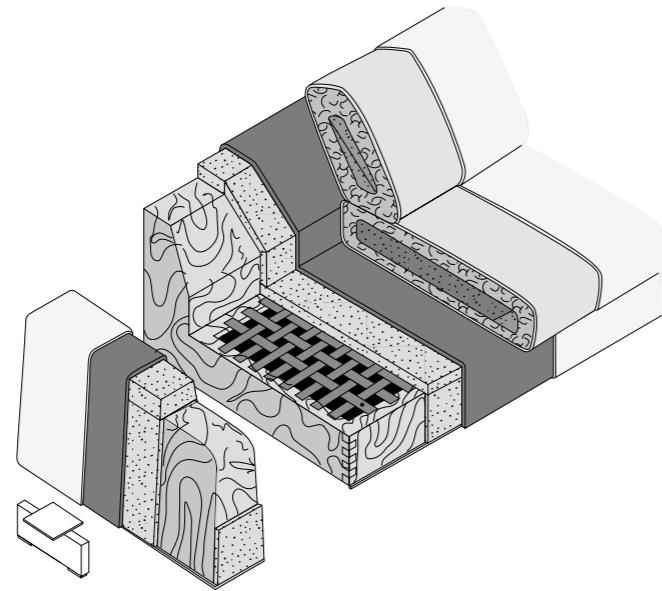
Frame: made in fir wood and plywood panels, the spring support is created by using interwoven elastic straps that are 90mm wide, covered in T25 and T40 differentiated density polyurethane foam and cotton cloth.

Padding: seat cushions and back cushions in sterilized goose down with insert in T35 and T40 differentiated density polyurethane and covered in cotton ovoid leather or in differentiated density polyurethane foam T35 and T40, covered with Dacron fiber coupled with cotton cloth.

Cover: fully removable in the fabric version.

In the leather version only the cushions are removable.

Feet: in gold painted aluminium, brun sablé, black, grey and ground support on thermoplastic material tips.



VARIANTI PIEDINI IN METALLO ALUMINIUM FEET OPTIONS

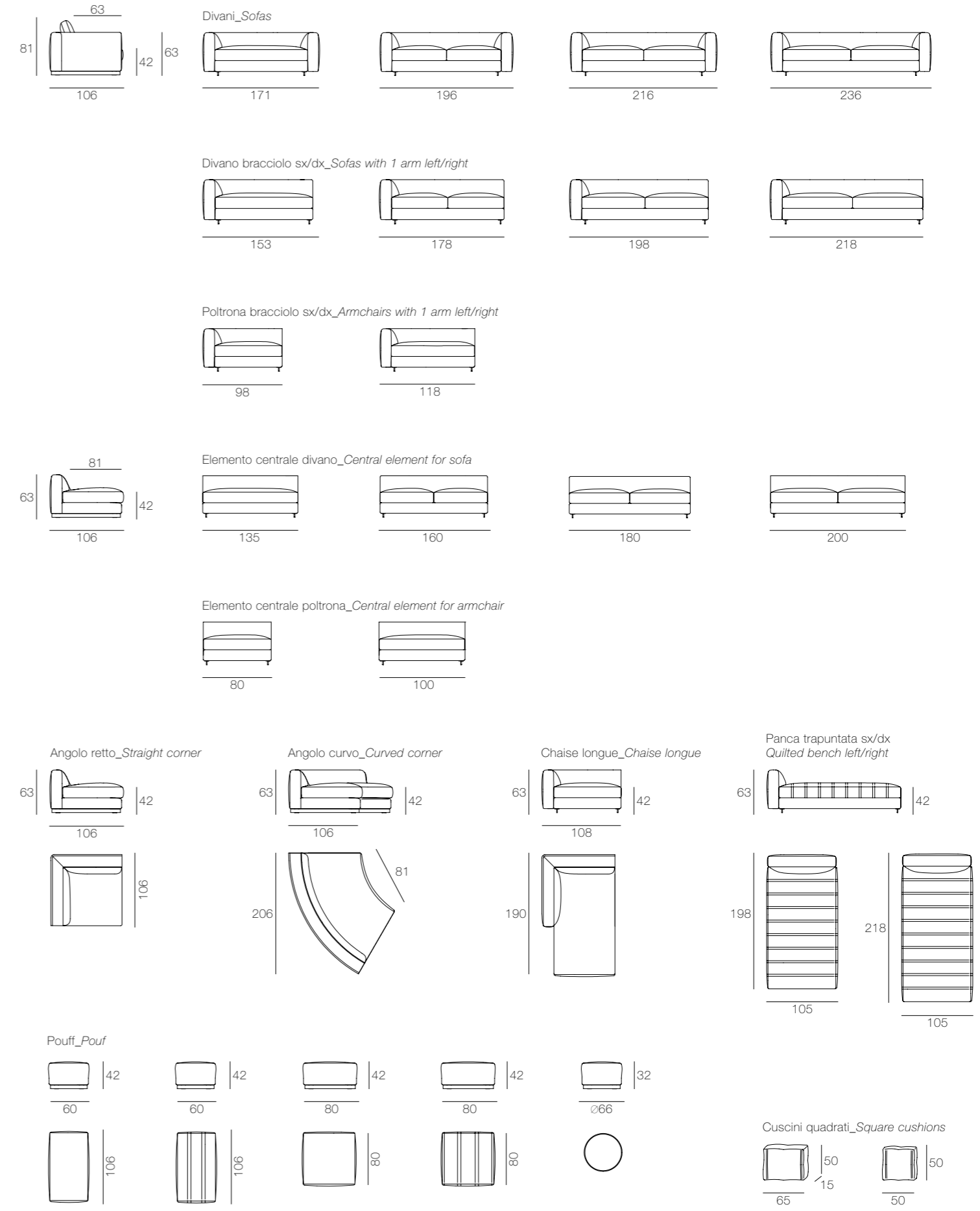


Verniciato oro satinato
Satin gold painting

Verniciato brun sablé
Brun sablé painting

Verniciato nero
Black painting

Verniciato grigio
Grey painting

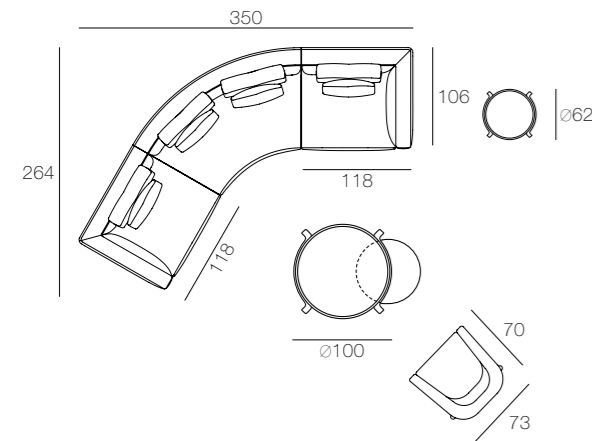


CAPETOWN

Design Marconato&Zappa

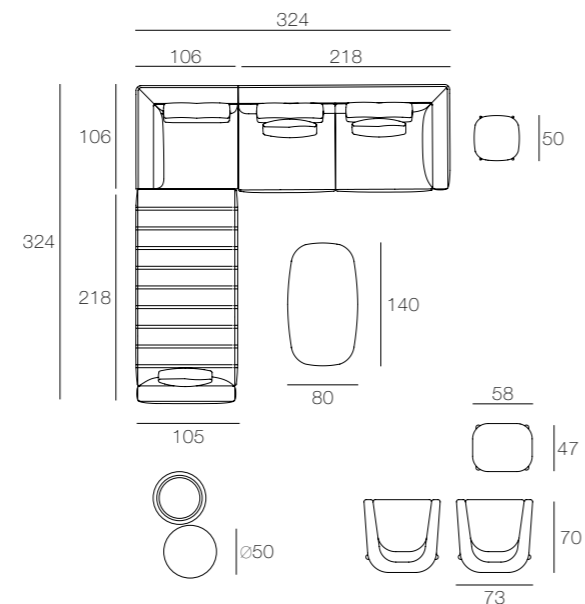
Composizione pagina 8-9 / Layout page 8-9

Divano Capetown: rivestimento tessuto art.1760/02, cat. EXTRALUX, cuscini decorativi art.1770/09, cat. EXTRA. Piedini in alluminio verniciato nero.
Poltrona Guest: rivestimento art.4263/45, cat. EXTRA. Struttura in Frassino Wengè.
Pouff Domino Ø50x43h: rivestimento art.1770/09, cat. EXTRA.
Tavolino Tape: struttura Frassino Wengè con piano marmo Calacatta.
Capetown sofa: fabric upholstery art.1760/02, EXTRALUX cat, decorative cushions art.1770/09, EXTRA cat. Feet in black painted aluminium.
Guest armchair: cover art.4263/45, EXTRA cat. Frame in Wengè Ash.
Domino pouf Ø50x43h: upholstery art.1770/09, EXTRA cat.
Tape coffee table: Wengè Ash frame with Calacatta marble top.



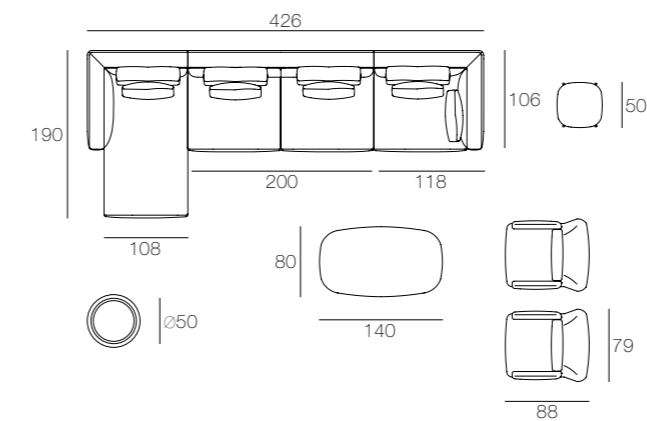
Composizione pagina 12-13 / Layout page 12-13

Divano Capetown: rivestimento tessuto art.1760/06, cat. EXTRALUX, seduta trapuntata e cuscini decorativi art.4263/13 cat. EXTRA. Piedini in alluminio verniciato nero.
Poltrona e pouff Guest: rivestimento art.4263/45, cat. EXTRA. Struttura Frassino Wengè.
Pouff Domino Ø50x62h: rivestimento art.1770/04, cat. EXTRA con piano Gres Calacatta. **Pouff Domino Ø50x43h:** rivestimento art.1750/23, cat H.
Tavolino Selfy: base verniciata bronzo scuro con piano marmo Sahara noir.
Tavolino Charme: base verniciata bronzo scuro con piano marmo Portoro.
Capetown sofa: fabric cover art.1760/06, EXTRALUX cat, quilted seat and decorative cushions art.4263/13 EXTRA cat. Feet in black painted aluminium.
Guest armchair and pouf: cover art.4263/45, EXTRA cat. Wengè Ash frame.
Domino pouf Ø50x62h: cover art.1770/04, EXTRA cat. with Calacatta porcelain stoneware top. **Domino pouf Ø50x43h:** cover art.1750/23, cat H.
Selfy coffee table: dark bronze painted base with Sahara noir marble top.
Charme coffee table: dark bronze painted base with Portoro marble top.



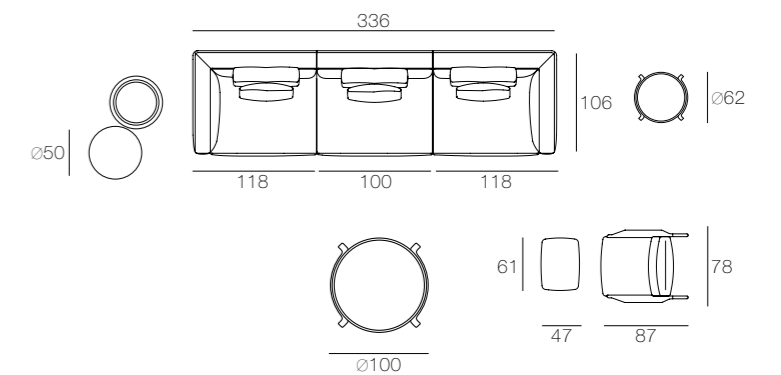
Composizione pagina 22-23 / Layout page 22-23

Divano Capetown: rivestimento art.1740/26, cat. H. Cuscini decorativi art.1720/128, cat. EXTRA. Piedini in alluminio verniciato nero.
Poltrona Ginevra: rivestimento art.1720/128, cat. EXTRA. Piedini in alluminio verniciato nero.
Pouff Domino Ø50x62h: rivestimento art.1720/128, cat. EXTRA con piano Gres Calacatta. **Pouff Domino Ø50x43h:** rivestimento art.1720/128, cat. EXTRA.
Tavolino Charme: base verniciata bronzo scuro con piano marmo Calacatta.
Capetown sofa: cover art.1740/26, cat. H. Decorative cushions art.1720/128, EXTRA cat. Feet in black painted aluminium.
Ginevra armchair: cover art.1720/128, EXTRA cat. Feet in black painted aluminium.
Domino pouf Ø50x62h: cover art.1720/128, EXTRA cat. with Calacatta porcelain stoneware top. **Domino pouf Ø50x43h:** cover art.1720/128, EXTRA cat.
Charme coffee table: dark bronze painted base with Calacatta marble top.



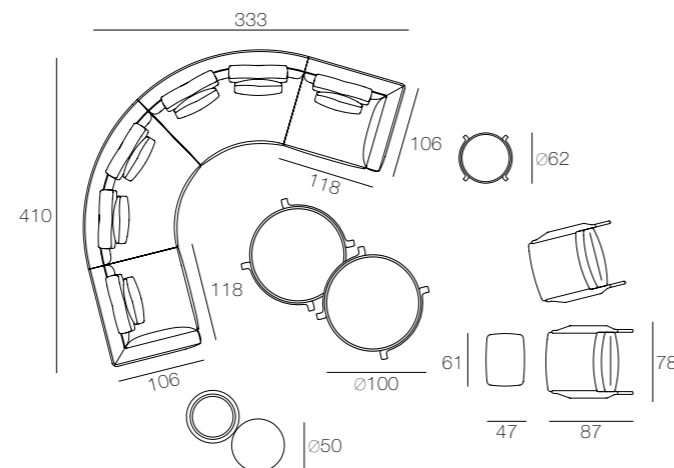
Composizione pagina 26-27 / Layout page 26-27

Divano Capetown: rivestimento pelle Nabuk col.15 corda, cuscini decorativi art.1720/301, cat. EXTRA. Piedini in alluminio verniciato brun sablé.
Poltrona Jack: rivestimento art.1810/06, cat H. Struttura in Noce Canaletto.
Pouff Jack: rivestimento art.1750/10, cat. H. Struttura in Noce Canaletto.
Pouff Domino Ø50x62h: rivestimento art.1720/301, cat. EXTRA con piano Gres Sahara noir. **Pouff Domino Ø50x43h:** rivestimento art.1720/301, cat. EXTRA.
Tavolino Tape: struttura Noce Canaletto con piano marmo Sahara noir.
Capetown sofa: nubuck leather cover col.15 rope, decorative cushions art.1720/301, EXTRA cat. Feet in brun sablé painted aluminium.
Jack armchair: cover art.1810/06, cat H. Frame in Canaletto Walnut.
Jack pouf: cover art.1750/10, cat. H. Frame in Canaletto Walnut.
Domino pouf Ø50x62h: cover art.1720/301, EXTRA cat. with porcelain Stoneware Sahara noir top. **Domino pouf Ø50x43h:** cover art.1720/301, EXTRA cat.
Tape coffee table: Canaletto Walnut frame with Sahara noir marble top.



Composizione pagina 18-19 / Layout page 18-19

Divano Capetown: rivestimento tessuto art.1760/02, cat. EXTRALUX, cuscini decorativi art.1770/09, cat. EXTRA. Piedini in alluminio verniciato nero.
Poltrona e pouff Jack: rivestimento art.1800/08, cat H. Struttura in Frassino Wengè.
Pouff Domino Ø50x62h: rivestimento art.1770/04, cat. EXTRA con piano Gres Calacatta. **Pouff Domino Ø50x43h:** rivestimento art.1750/23, cat H.
Tavolino Tape: struttura Frassino Wengè con piano marmo Calacatta.
Capetown sofa: fabric upholstery art.1760/02, EXTRALUX cat, decorative cushions art.1770/09, EXTRA cat. Feet in black painted aluminium.
Jack armchair and pouf: cover art.1800/08, cat H. Frame in Wengè Ash.
Domino pouf Ø50x62h: cover art.1770/04, EXTRA cat. with Calacatta porcelain stoneware top. **Domino pouf Ø50x43h:** cover art.1750/23, cat H.
Tape coffee table: Wengè Ash frame with Calacatta marble top.



FUSION

Design Marconato&Zappa

Struttura: realizzata in legno massello e multistrato curvato, il molleggio è ottenuto con cinghie elastiche.

Imbottitura: sedile e schienale in poliuretano espanso a densità differenziata T40 e T25 rivestiti con resinato 150gr/mq accoppiato con vellutino.

Rivestimento: in pelle, Nabuk o tessuto.

Il divano è disponibile in due versioni, con basamento o con piedini.

Il basamento e i piedini sono realizzati in legno Faggio tinto o laccato nei colori disponibili.

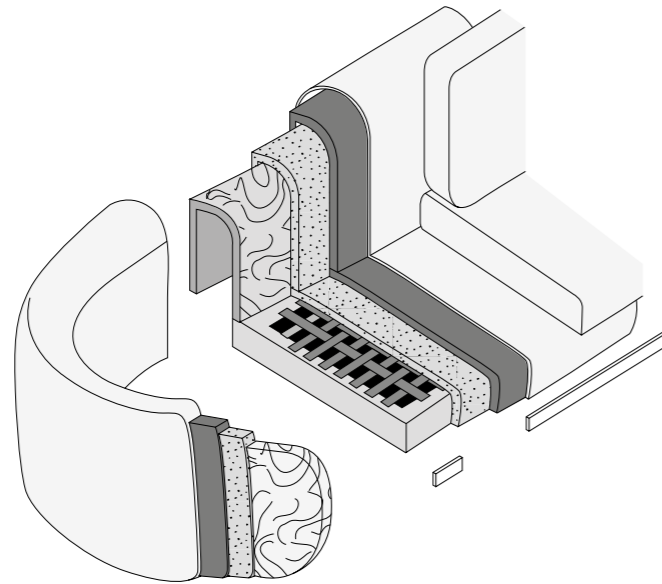
Frame: solid wood and curved multi-ply, elastic webbing suspension.

Padding: seat and backrest in T40 and T25 differentiated density polyurethane foam covered with 150gr/m2 resin coupled with velveteen.

Cover: leather, Nubuck or fabric.

The sofa comes in two versions, with base or with feet.

The base and feet are made of stained or lacquered beech wood in the available colours.



Composizione pagina 34-35 / Layout page 34-35

Divano Fusion: rivestimento art.1720/104, cat. EXTRA. Profilo colore castoro. Cuscini decorativi: rivestimento art.1720/100, cat. EXTRA - art.1720/106, cat. EXTRA. Piedini in Faggio nero.

Poltrona Cocoon: rivestimento art.1720/131, cat. EXTRA. Profilo rivestimento art.1720/108, cat. EXTRA. Basamento laccato bronzo.

Pouff Domino Ø50x62h: rivestimento art.1810/07, cat. EXTRA con piano Gres Sahara noir. Pouff Domino Ø50x43h: rivestimento art.1800/07, cat. H.

Tavolino Tape: struttura Frassino Wengè con piano marmo Sahara noir.

Fusion sofa: cover art.1720/104, EXTRA cat. Beaver-colour profile. Decorative cushions: cover art.1720/100, EXTRA cat. - art.1720/106, cat. EXTRA. Feet in black beech.

Cocoon armchair: cover art.1720/131, EXTRA cat. Covering profile art.1720/108, cat. EXTRA. Bronze lacquered base.

Domino pouf Ø50x62h: cover art.1810/07, EXTRA cat with porcelain Stoneware Sahara noir top. Domino pouf Ø50x43h: cover art.1800/07, cat. H.

Tape coffee table: Wengè ash frame with Sahara noir marble top.

Composizione pagina 38-39 / Layout page 38-39

Divano Fusion: rivestimento art.1720/108, cat. EXTRA. Profilo colore ambra. Cuscini decorativi: rivestimento art.1720/131, cat. EXTRA - art.1800/07, cat. H art.1720/106, cat. H. Basamento laccato bronzo.

Poltrona e pouff: rivestimento art.1800/08, cat. EXTRA. Struttura in Noce Canaletto.

Pouff Domino Ø50x62h: rivestimento art.1810/07, cat H con piano Gres Calacatta.

Pouff Domino Ø50x43h: rivestimento art.1800/07, cat. H.

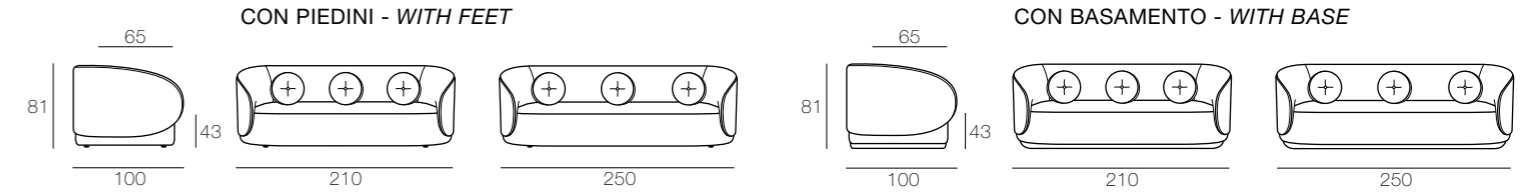
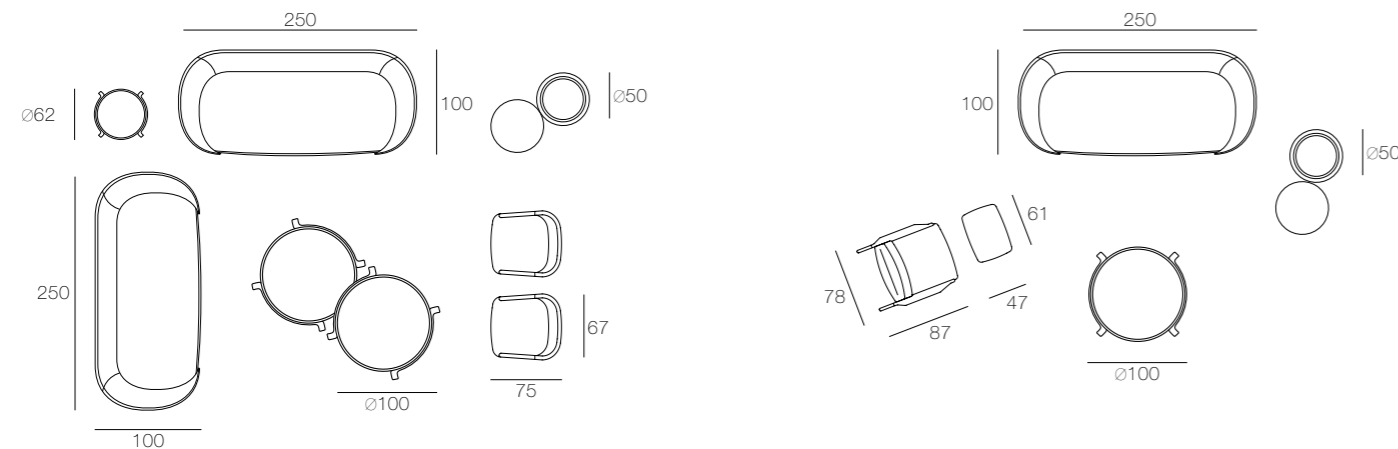
Tavolino Tape: struttura in Noce Canaletto con piano marmo Calacatta.

Fusion sofa: cover art.1720/108, EXTRA cat. Amber colour profile. Decorative cushions: cover art.1720/131, EXTRA cat. - art.1800/07, cat. H - art.1720/106, cat. H. Bronze lacquered base.

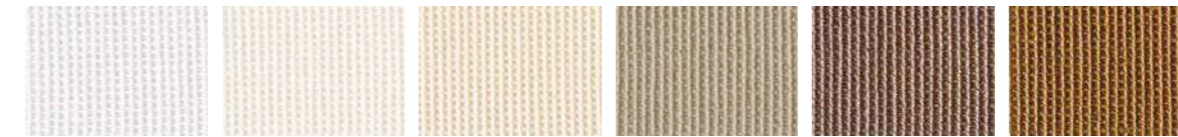
Armchair and pouf: cover art.1800/08, EXTRA cat. frame in Canaletto Walnut.

Domino pouf Ø50x62h: cover art.1810/07, cat. H with Calacatta porcelain stoneware top. Domino pouf Ø50x43h: cover art.1800/07, cat. H.

Tape coffee table: frame in Canaletto Walnut with Calacatta marble top.



VARIANTI COLORI PROFILO COLOUR OPTIONS FOR PIPING



40 Bianco
40 White

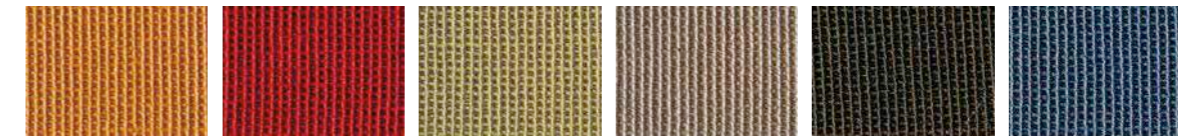
36 Burro
36 Butter

37 Panna
37 Cream

136 Sabbia
136 Sand

168 Castoro
168 Beaver

142 Nocciola
142 Hazelnut



68 Ambra
68 Amber

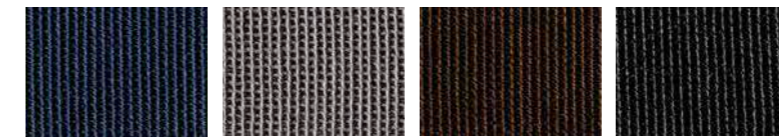
85 Rubino
85 Ruby

123 Pistacchio
123 Pistachio

164 Tortora
164 Dove-grey

175 Muschio
175 Moss

173 Avio
173 Air-force blue



116 Oceano
116 Ocean

46 Ferro
46 Iron

99 Moro
99 Dark brown

41 Nero
41 Black

VARIANTI PIEDINI IN LEGNO WOODEN FEET OPTIONS



Faggio Naturale
Natural beech

Faggio tinto Noce
Walnut stained beech

Faggio tinto scuro
Dark stained beech

Faggio Wengè
Wenge beech

Faggio Nero
Black beech

Laccato bronzo
Bronze lacquer

Laccato argento
Silver lacquer

VARIANTI BASAMENTO IN LEGNO WOODEN BASE OPTIONS



Faggio Naturale
Natural beech

Faggio tinto Noce
Walnut stained beech

Faggio tinto scuro
Dark stained beech

Faggio Wengè
Wenge beech

Faggio Nero
Black beech

Laccato bronzo
Bronze lacquer

Laccato argento
Silver lacquer

VARIANTI PIEDINI LACCATO LACQUERED FEET OPTIONS

VARIANTI BASAMENTO LACCATO LACQUERED BASE OPTIONS

FUSION BEAN

Design Marconato&Zappa

Struttura: realizzata in legno massello e multistrato curvato, il molleggio è ottenuto con cinghie elastiche.

Imbottitura: sedile e schienale in poliuretano espanso a densità differenziata T40 e T25 rivestiti con resinato 150gr/mq accoppiato con vellutino.

Rivestimento: in pelle, Nabuk o tessuto.

Il divano è disponibile in due versioni, con basamento o con piedini.

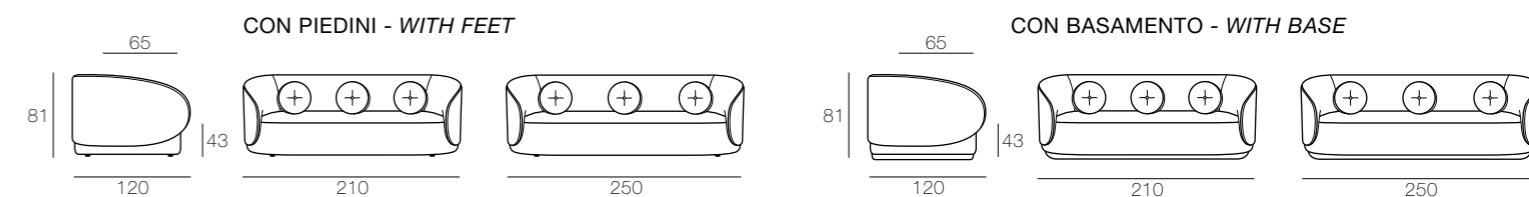
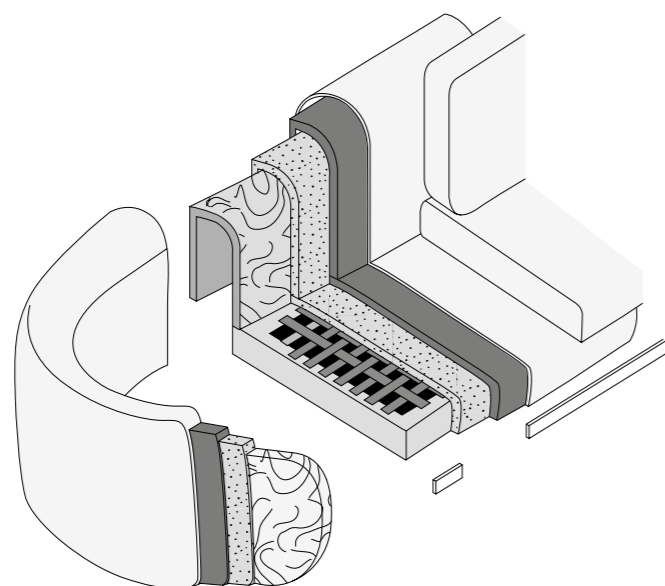
Il basamento e i piedini sono realizzati in legno Faggio tinto o laccato nei colori disponibili.

Frame: solid wood and curved multi-ply, elastic webbing suspension.

Padding: seat and backrest in T40 and T25 differentiated density polyurethane foam covered with 150gr/m2 resin coupled with velveteen.

Cover: leather, Nubuck or fabric.

The sofa comes in two versions, with base or with feet. The base and feet are made of stained or lacquered beech wood in the available colours.



VARIANTI COLORI PROFILO COLOUR OPTIONS FOR PIPING



VARIANTI PIEDINI IN LEGNO WOODEN FEET OPTIONS



VARIANTI PIEDINI LACCATO LACQUERED FEET OPTIONS

VARIANTI BASAMENTO IN LEGNO WOODEN BASE OPTIONS



VARIANTI BASAMENTO LACCATO LACQUERED BASE OPTIONS

Composizione pagina 30-31 / Layout page 30-31

Divano Fusion bean: rivestimento schienale art.1810/04, cat H. Rivestimento seduta art.1720/105, cat. EXTRA. Profilo colore nero. Cuscini decorativi: rivestimento art.1720/100, cat. EXTRA. - art.1720/106, cat. EXTRA. Piedini in Faggio Wengè.

Poltrona Guest: rivestimento art.1750/29, cat. EXTRA. Struttura Noce Canaletto.

Pouff Guest: rivestimento art.1810/04, cat H. Struttura Noce Canaletto.

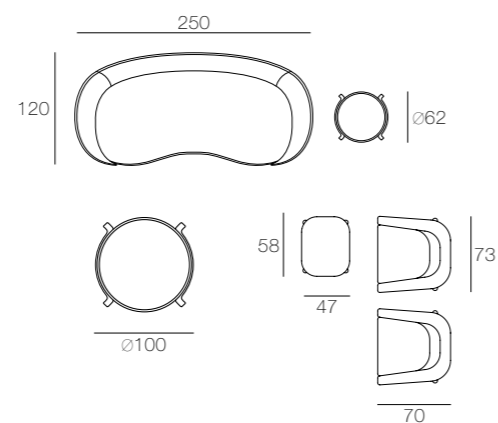
Tavolino Tape: struttura Noce Canaletto con piano marmo Sahara noir.

Fusion bean sofa: backrest cover art.1810/04, cat H. Seat cover art.1720/105, EXTRA cat. Black profile. Decorative cushions: cover art.1720/100, EXTRA cat. - art. 1720/106, cat. EXTRA. Feet in Wenge Beech.

Guest armchair: cover art.1750/29, EXTRA cat. Canaletto Walnut frame.

Guest pouf: cover art.1810/04, cat H. Frame in Canaletto Walnut.

Tape coffee table: Canaletto Walnut frame with Sahara noir marble top.



CLAY/CLAY TRAPUNTATO

Design Marconato&Zappa

Struttura: realizzata in legno di Abete e pannelli di legno compensato, il molleggio è ottenuto con cinghie elastiche intrecciate larghezza 90mm, rivestita in poliuretano espanso a densità differenziata T25 e T40 e tela di cotone.

Imbottitura: cuscini seduta e cuscini schienali in piuma d'oca sterilizzata con inserto in poliuretano a densità differenziata T35 e T40 e rivestiti in pelle ovo di cotone o in poliuretano espanso a densità differenziata T35 e T40, rivestiti con fibra di Dacron accoppiata con tela di cotone.

Rivestimento: interamente sfoderabile nella versione di tessuto.

Nella versione pelle solo i cuscini sono sfoderabili.

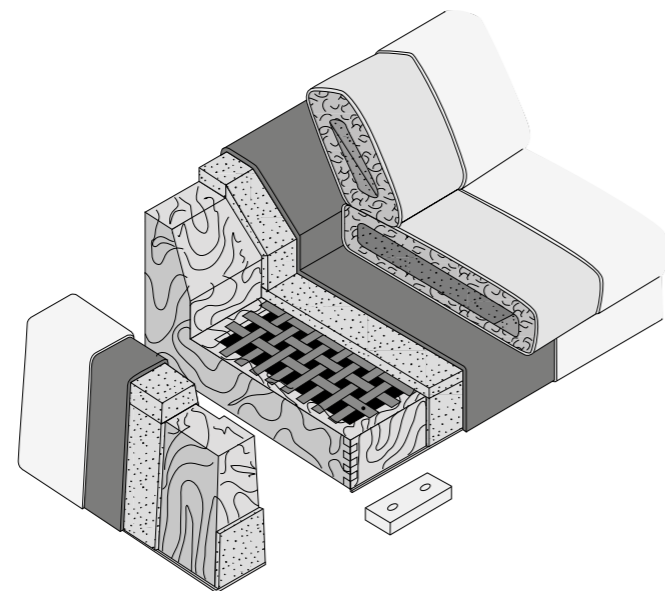
Basamento: in Faggio tinto Noce o Wengè e appoggio a terra con feltro.

Frame: made of fir wood and plywood panels, the spring support is obtained with interwoven elastic straps 90mm wide, covered with T25 and T40 differentiated density polyurethane foam and cotton cloth.

Padding: seat cushions and back cushions in sterilized goose down with insert in T35 and T40 differentiated density polyurethane and covered in cotton ovoid leather or T35 and T40 differentiated density polyurethane foam, covered with Dacron fibre coupled with cotton.

Cover: fully removable in the fabric version. In the leather version, only the cushions are removable.

Base: in Walnut or Wengè stained Beech and ground support with felt.

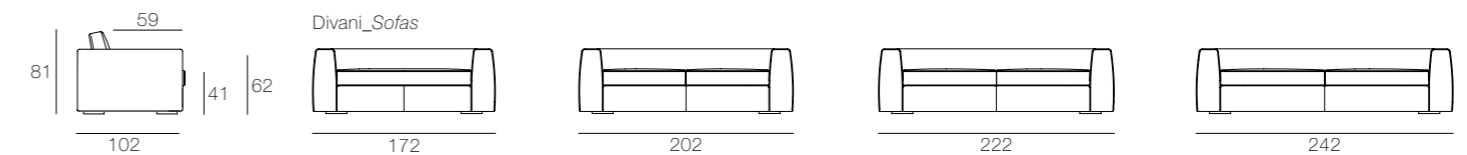


VARIANTI PIEDINI IN LEGNO WOODEN FEET OPTIONS

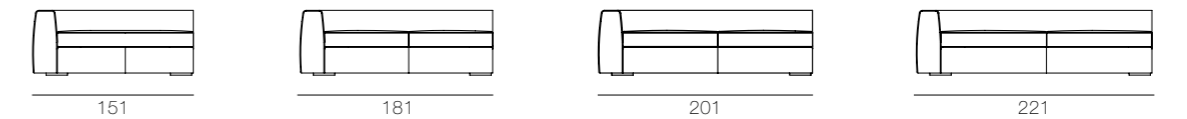


Faggio tinto Noce
Walnut stained
beech

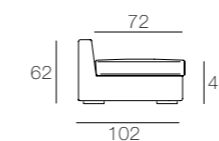
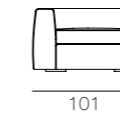
Faggio Wengè
Wenge beech



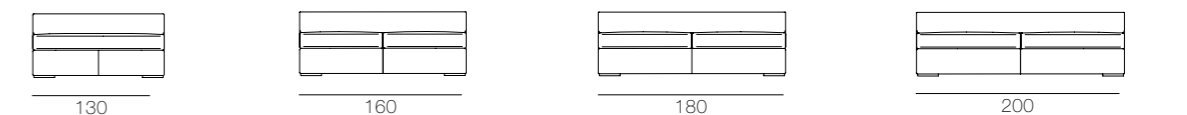
Divano bracciolo sx/dx_Sofas with 1 arm left/right



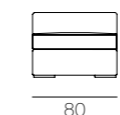
Poltrona bracciolo sx/dx_Armchairs with 1 arm left/right



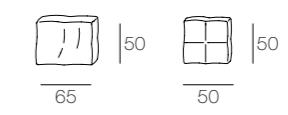
Elemento centrale divano_Central element for sofa



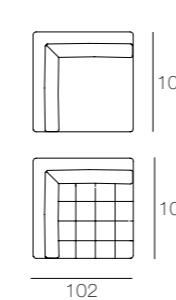
Elemento centrale poltrona
Central element for armchair



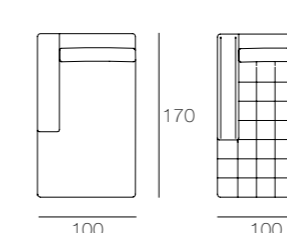
Cuscini_Cushions



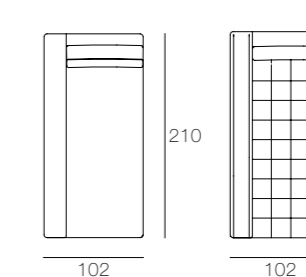
Angolo retto_Straight corner



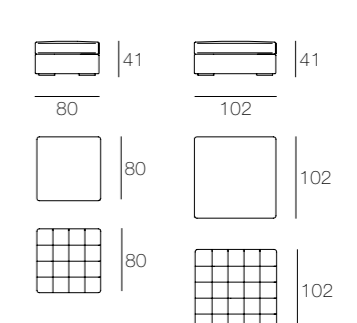
Chaise longue_Chaise longue



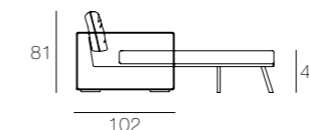
Panca sx/dx_Bench left/right



Pouff_Pouff



Divano letto_Sofa bed

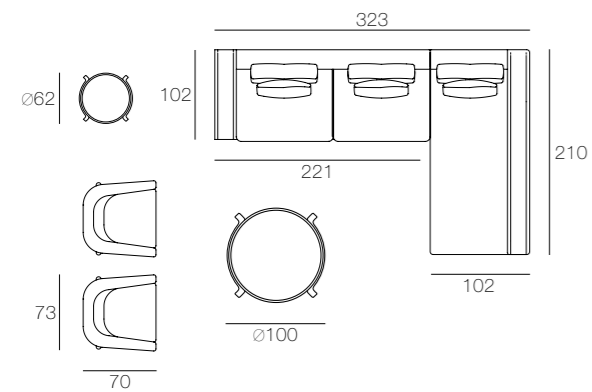


CLAY/CLAY TRAPUNTATO

Design Marconato&Zappa

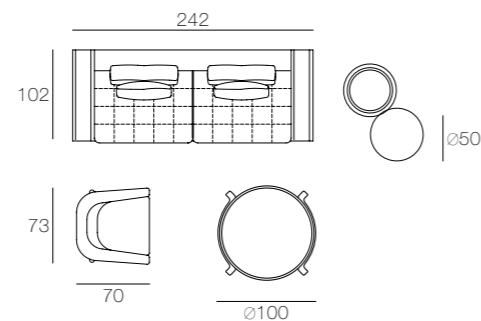
Composizione pagina 44-45 / Layout page 44-45

Divano Clay: rivestimento art.1800/01, cat H. Profilo colore cenere.
Cuscini schienali: art.1770/01, cat. EXTRA. Cuscini decorativi: art.1800/01, cat H. Piedini in Faggio Wengè.
Poltrona Guest: rivestimento art.4263/45, cat. EXTRA. Struttura in Frassino Wengè.
Tavolino Tape Ø100x32h: struttura Frassino Wengè con piano marmo Sahara noir.
Tavolino Tape Ø62x55h: struttura Frassino Wengè con piano marmo Calacatta.
Clay sofa: cover art.1800/01, cat H. Ash colour profile. Back cushions: art.1770/01, EXTRA cat. Decorative cushions: art.1800/01, cat H. Feet in Wengè Beech.
Guest armchair: cover art.4263/45, EXTRA cat. Frame in Wengè Ash.
Tape Ø100x32h coffee table: Wengè Ash frame with Sahara noir marble top.
Tape Ø62x55h coffee table: Wengè Ash frame with Calacatta marble top.



Composizione pagina 48-49 / Layout page 48-49

Divano Clay: rivestimento art.1750/17, cat H. Profilo colore burro.
Cuscini decorativi: art.1750/17, cat H. Piedini in Faggio Wengè.
Poltrona Guest: rivestimento art.1750/29, cat H. Struttura Frassino Wengè.
Pouff Domino Ø50x62h: rivestimento art.1790/08, cat. EXTRA con piano Gres Sahara noir. **Pouff Domino Ø50x43h:** rivestimento art.1770/08, cat. EXTRA.
Tavolino Tape: struttura Frassino Wengè con piano marmo Sahara noir.
Clay sofa: cover art.1750/17, cat H. Butter colour profile.
Decorative cushions: art.1750/17, cat H. Feet in Wengè Beech.
Guest armchair: cover art.1750/29, cat H. Wengè ash frame.
Domino pouf Ø50x62h: cover art.1790/08, EXTRA cat. with porcelain Stoneware Sahara noir top. **Domino pouf Ø50x43h:** cover art.1770/08, EXTRA cat.
Tape coffee table: Wengè Ash frame with Sahara noir marble top.

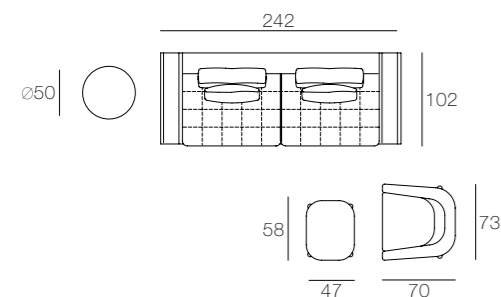


VARIANTI COLORI PROFILO COLOUR OPTIONS FOR PIPING



Composizione pagina 52-53 / Layout page 52-53

Divano Clay: rivestimento trapuntato art.1750/17, cat H. Profilo colore burro.
Piedini in Faggio Wengè.
Poltrona e pouff Guest: rivestimento art.4263/45, cat. EXTRA. Struttura Frassino Wengè.
Pouff Domino Ø50x62h: rivestimento art.1770/08, cat. EXTRA con piano Gres Calacatta. **Pouff Domino Ø50x43h:** rivestimento art.1790/08, cat. EXTRA.
Clay sofa: quilted cover art.1750/17, cat H. Butter colour profile. Feet in Wengè Beech.
Guest armchair and pouf: cover art.4263/45, EXTRA cat. Wengè Ash frame.
Domino pouf Ø50x62h: cover art.1770/08, EXTRA cat. with Calacatta porcelain stoneware top. **Domino pouf Ø50x43h:** cover art.1790/08, EXTRA cat.



CLAY SQUARE/CLAY SQUARE TRAPUNTATO

Design Marconato&Zappa

Struttura: realizzata in legno di Abete e pannelli di legno compensato, il molleggio è ottenuto con cinghie elastiche intrecciate larghezza 90mm, rivestita in poliuretano espanso a densità differenziata T25 e T40 e tela di cotone.

Imbottitura: cuscini seduta e cuscini schienali in piuma d'oca sterilizzata con inserto in poliuretano a densità differenziata T35 e T40 e rivestiti in pelle ovo di cotone o in poliuretano espanso a densità differenziata T35 e T40, rivestiti con fibra di Dacron accoppiata con tela di cotone.

Rivestimento: interamente sfoderabile nella versione di tessuto.

Nella versione pelle solo i cuscini sono sfoderabili.

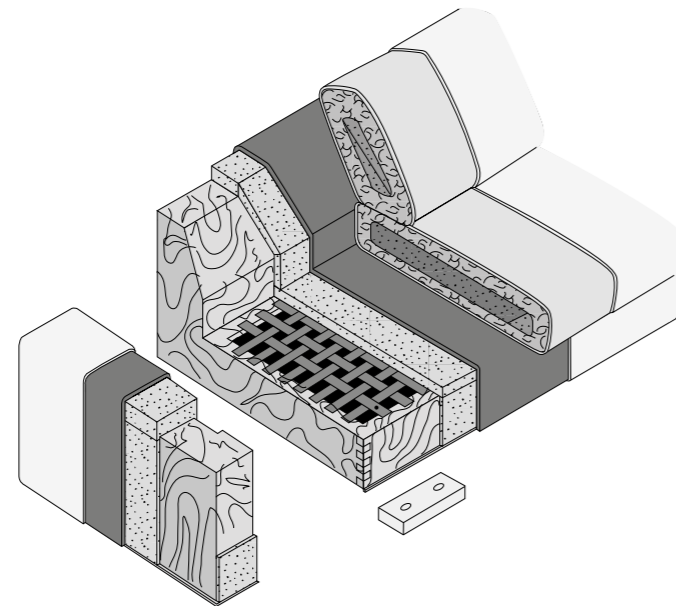
Basamento: in Faggio tinto Noce o Wengè e appoggio a terra con feltro.

Frame: made of Fir wood and plywood panels, the spring support is created with interwoven elastic straps 90mm wide, covered in T25 and T40 polyurethane foam with different densities and cotton cloth.

Padding: seat cushions and back cushions in sterilized goose down with insert in T35 and T40 differentiated density polyurethane and covered in cotton ovoid leather or T35 and T40 differentiated density polyurethane foam, covered with Dacron fibre coupled with cotton.

Cover: fully removable in the fabric version. In the leather version, only the cushions are removable.

Base: in Walnut or Wengè stained Beech and ground support with felt.

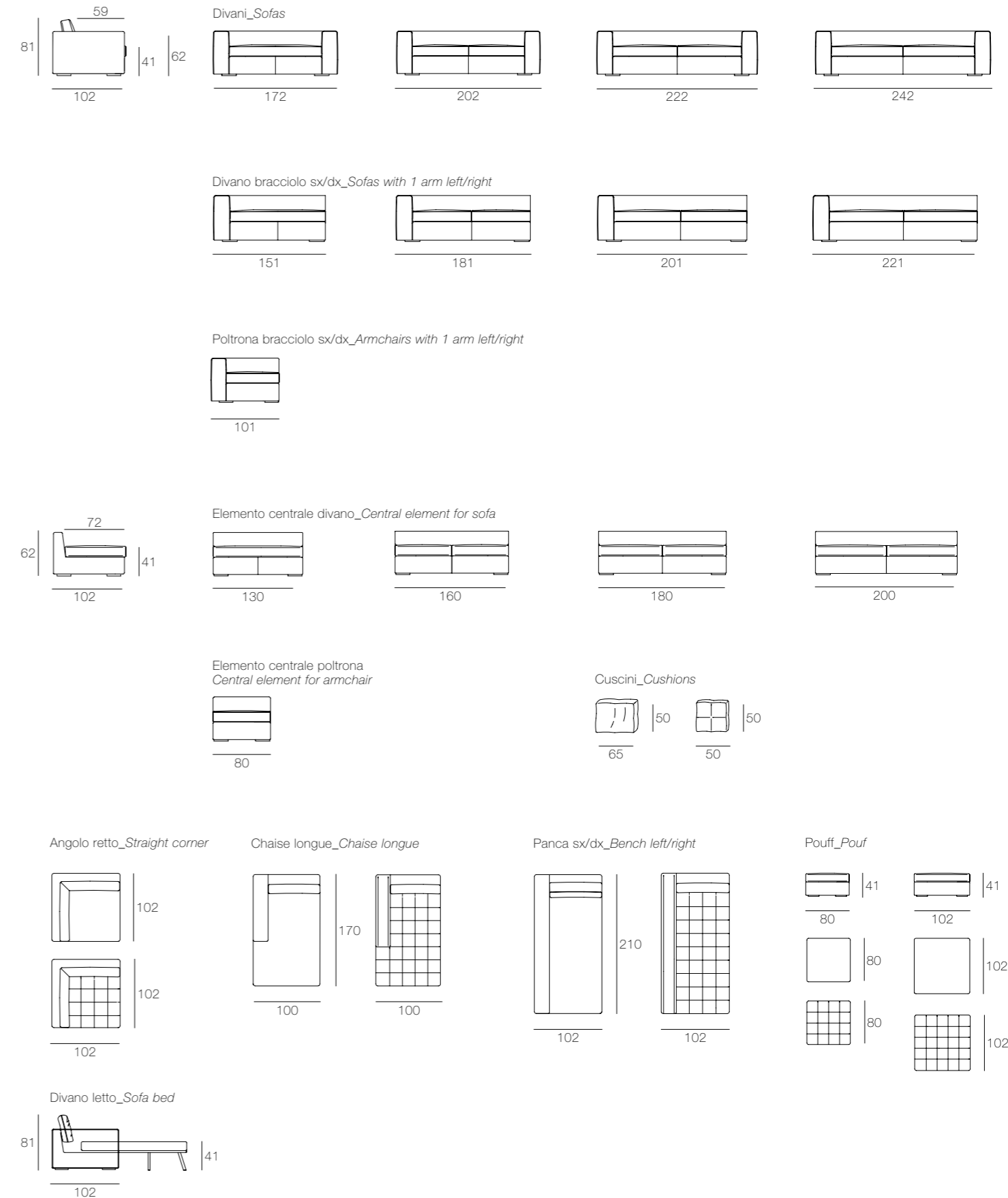


VARIANTI PIEDINI IN LEGNO WOODEN FEET OPTIONS



Faggio tinto Noce
Walnut stained
beech

Faggio Wengè
Wenge beech



CLAY SQUARE/CLAY SQUARE TRAPUNTATO

Design Marconato&Zappa

Composizione pagina 56-57 / Layout page 56-57

Divano Clay: rivestimento pelle accoppiata art.4264/5 grigio, cat. pelle accoppiata. Profilo in tinta. Piedini in Faggio Wengè.

Poltrona Jack: rivestimento art.1810/06, cat H. Struttura Noce Canaletto.

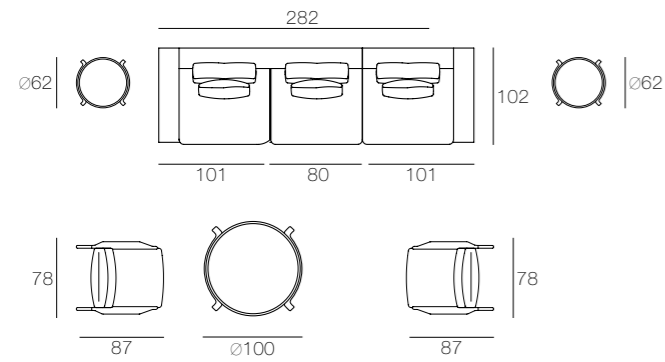
Tavolino Tape: struttura Noce Canaletto con piano marmo Calacatta.

Clay sofa: grey coupled leather cover art.4264/5, coupled leather cat.

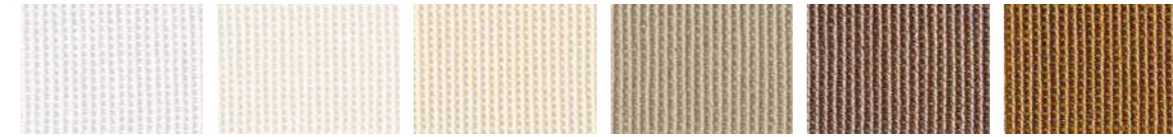
Matching profile. Feet in Wenge Beech.

Jack armchair: cover art.1810/06, cat H. Frame Canaletto Walnut.

Tape coffee table: Canaletto Walnut frame with Calacatta marble top.



VARIANTI COLORI PROFILO COLOUR OPTIONS FOR PIPING



40 Bianco
40 White

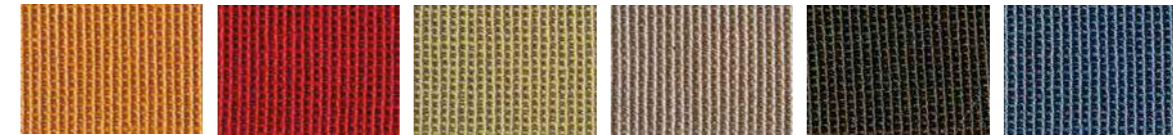
36 Burro
36 Butter

37 Panna
37 Cream

136 Sabbia
136 Sand

168 Castoro
168 Beaver

142 Nocciola
142 Hazelnut



68 Ambra
68 Amber

85 Rubino
85 Ruby

123 Pistacchio
123 Pistachio

164 Tortora
164 Dove-grey

175 Muschio
175 Moss

173 Avio
173 Air-force blue



116 Oceano
116 Ocean

46 Ferro
46 Iron

99 Moro
99 Dark brown

41 Nero
41 Black

URBAN

Design Marconato&Zappa

Struttura: realizzata in legno di Abete. Pannelli di legno compensato. Molleggio ottenuto con cinghie elastiche Intes Elabelt 790/4 90mm.

Imbottitura della struttura: in poliuretano espanso a densità differenziata PH 40 + SR 75 + SRE 30. Resinato accoppiato T1/SC 200gr.

Imbottitura cuscini versione piuma: cuscini schienali in piuma d'oca con inserto 23 piume + 30 E. Cuscini seduta in piuma d'oca con inserto 30 SRE + PH 40.

Imbottitura cuscini versione espanso: cuscini schienali in poliuretano espanso a densità differenziata 23 + 30 rivestita con fibra di Dacron accoppiata con tela di cotone. Cuscini seduta in poliuretano espanso a densità differenziata 30 SRE + PH 40.

Rivestimento: in pelle o in tessuto completamente sfoderabili.

Piedini: in alluminio disponibili nelle seguente finiture: satinato, lucido e verniciato nei colori bronzo, nero.

Frame: fir wood frame. Plywood panels. Elastic webbing suspension (90mm wide, Intes Elabelt 790/4).

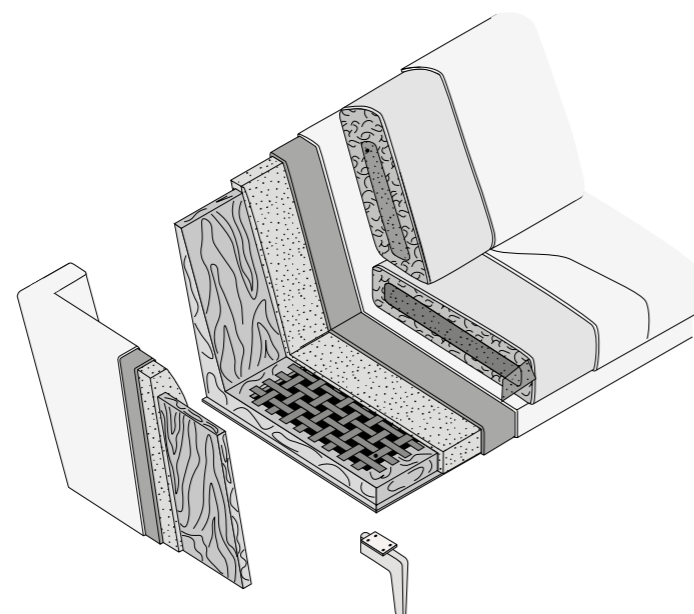
Frame padding: differentiated density polyurethane foam (PH 40 + SR 75 + SRE 30). Coupled resin T1/SC 200 gr.

Cushion filler (down version): back cushions in goose down with insert (23 feathers + 30 E). Seat cushions in goose down with insert (30 SRE + PH 40).

Cushion filler (polyurethane foam version): back cushions in differentiated density polyurethane foam (23 + 30), covered with Dacron coupled with cotton fabric. Seat cushions in differentiated density polyurethane foam (SRE 30 + PH 40).

Cover: fully removable leather or fabric cover.

Feet: aluminium feet available in the following finishes: satin, polished or painted in bronze and black.



VARIANTI PIEDINI IN ALLUMINIO ALUMINIUM FEET OPTIONS

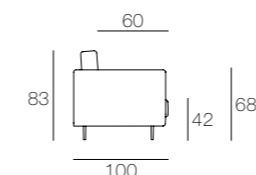


Lucido
Polished finish

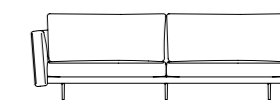
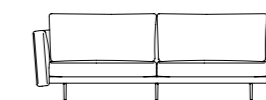
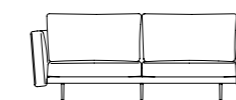
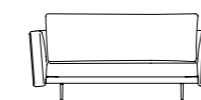
Alluminio satinato
Satin-finished
aluminium

Verniciato bronzo
Bronze painting

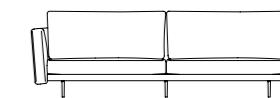
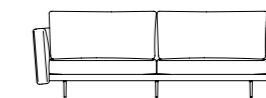
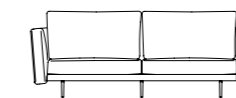
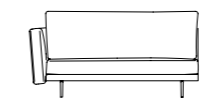
Verniciato nero
Black painting



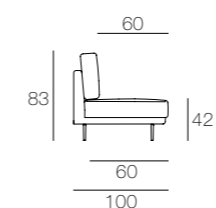
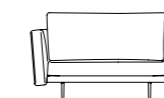
Divani_Sofas



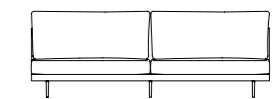
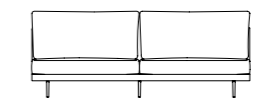
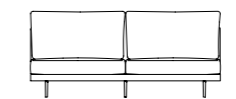
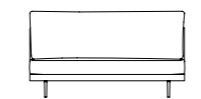
Divano bracciolo sx/dx_Sofas with 1 arm left/right



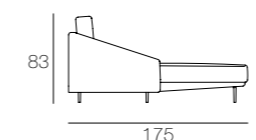
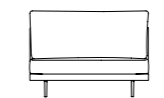
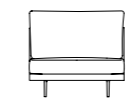
Poltrona bracciolo sx/dx_Armchairs with 1 arm left/right



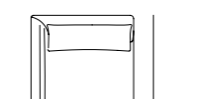
Elemento centrale divano_Central element for sofa



Elemento centrale poltrona_Central element for armchair



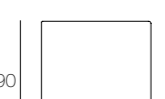
Chaise longue_Chaise longue



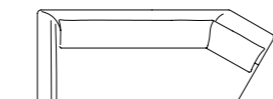
Angolo retto_Straight corner



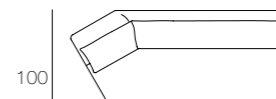
Pouff_Pouf



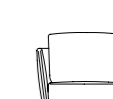
Terminale curvo con bracciolo dx
Curved end with right armrest



Terminale curvo con bracciolo sx
Curved end with left armrest



Poltrona_Armchair



URBAN

Design Marconato&Zappa

Composizione pagina 60-61 / Layout page 60-61

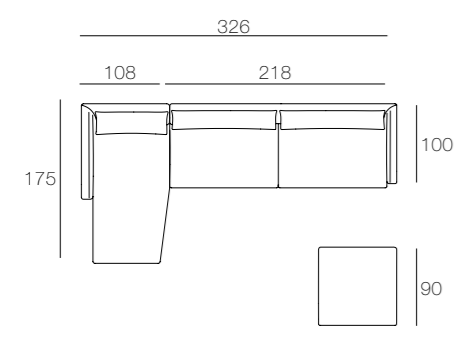
Divano Urban: rivestimento art.1680/05, cat H. Piedini in alluminio satinato.

Pouff Urban: rivestimento pelle accoppiata art.4264 GR 37.

Piedini in alluminio satinato.

Urban sofa: cover art.1680/05, cat H. Feet in satin-finished aluminium.

Urban pouf: coupled leather cover art.4264 GR 37. Feet in satin-finished aluminium.

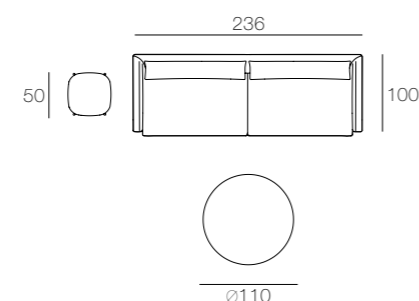


Composizione pagina 63 / Layout page 63

Divano Urban: rivestimento pelle accoppiata art.4264 GR 37.

Piedini metallo color nero.

Urban sofa: coupled leather cover art.4264 GR 37. Black metal feet.



Composizione pagina 66-67 / Layout page 66-67

Divano Urban: rivestimento art.1760/05, cat. EXTRALUX. Piedini in metallo bronzo.

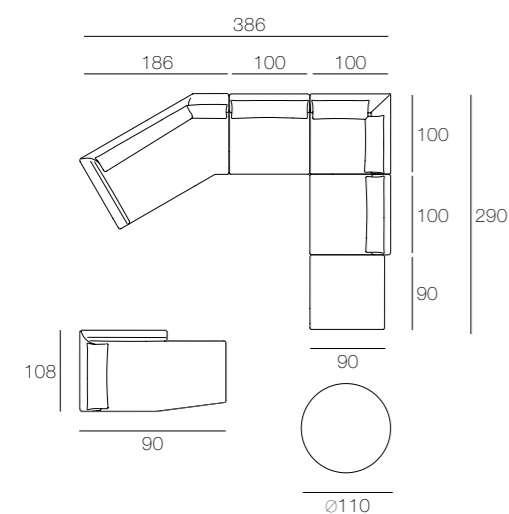
Chaise longue Urban: rivestimento pelle accoppiata art.4264 GR 12.

Piedini in metallo bronzo.

Urban sofa: cover art.1760/05, EXTRALUX cat. Feet in bronze-finished metal.

Urban chaise longue: coupled leather cover art.4264 GR 12.

Feet in bronze-finished metal.



URBAN

Design Marconato&Zappa

Struttura: realizzata in legno di Abete. Pannelli di legno compensato. Molleggio ottenuto con cinghie elastiche Intes Elasebelt 790/4 90mm.

Schienale e sedile: in poliuretano espanso a densità differenziata PH 40 + SR 75 + SRE 30. Resinato accoppiato T1/SC 200gr.

Cuscini schienali disponibili in piuma d'oca con inserto 23 piume + 30 E. o in poliuretano espanso a densità differenziate 23 + 30 rivestita con fibra di Dacron accoppiata con tela di cotone.

Cuscini seduta disponibili in piuma d'oca con inserto 30 SRE + PH 40. o in poliuretano espanso a densità differenziata 30 SRE + PH 40.

Rivestimento: in pelle o in tessuto completamente sfoderabili.

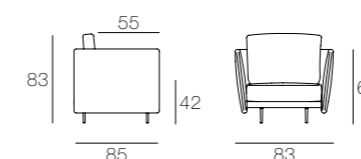
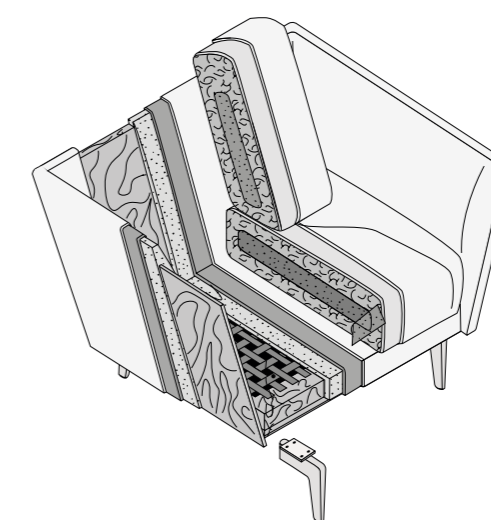
Piedini: in alluminio disponibili nelle seguenti finiture: satinato, lucido, e verniciato nei colori bronzo, nero.

Frame: Fir wood frame. Plywood panels. Elastic webbing suspension (90 mm wide, Intes Elasebelt 790/4).

Backrest and seat: differentiated density polyurethane foam (PH 40 + SR 75 + SRE 30). Coupled resin T1/SC 200gr. Back cushions in goose down with insert (23 feathers + 30 E). or in differentiated density polyurethane foam (23 + 30), covered with Dacron coupled with cotton fabric. Seat cushions in goose down with insert (30 SRE + PH 40). or in differentiated density polyurethane foam (SRE 30 + PH 40).

Cover: fully removable fabric or leather cover.

Feet: in aluminium available in the following finishes: satin, polished or painted in bronze and black.



Composizione pagina 62 / Layout page 62

Poltrona Urban: rivestimento art.1720/127, cat. EXTRA. Piedini colore nero.

Urban armchair: cover art.1720/127, cat. EXTRA. Black feet.

VARIANTI PIEDINI IN ALLUMINIO ALUMINIUM FEET OPTIONS



Lucido
Polished finish

Alluminio satinato
Satin-finished
aluminium

Verniciato bronzo
Bronze painting

Verniciato nero
Black painting

JACK

Design Marconato&Zappa

Struttura: realizzata in legno massello di Frassino tinto o Noce Canaletto.

Finitura struttura: in legno Frassino tinto o laccato nei colori disponibili o Noce Canaletto.

Schienale e sedile: in poliuretano espanso a densità differenziata T40 e T25 rivestiti con resinato 150gr/mq accoppiato con vellutino con inserto in multistrato.

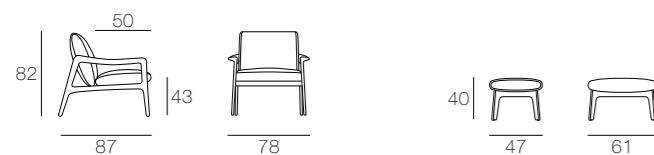
Rivestimento: in pelle, Nabuk o tessuto non sfoderabile.

Frame: stained solid Ash or Canaletto Walnut.

Frame finish: stained or lacquered Ash wood in the available colours or Canaletto Walnut.

Backrest and seat: T40 and T25 differentiated density polyurethane foam covered with 150gr/m2 resin coupled with velveteen with multi-ply insert.

Cover: not removable leather, Nubuck or fabric.



Composizione pagina 68-69 / Layout page 68-69

Poltrona e pouff Jack: rivestimento art.1800/08, cat. H e struttura Noce Canaletto.

Jack armchair and pouf: art.1800/08, cat. H cover and Canaletto Walnut frame.

VARIANTI STRUTTURA IN LEGNO WOODEN FRAME OPTIONS



Frassino Naturale
Natural Ash

Frassino tinto Noce
Walnut stained Ash

Frassino tinto scuro
Dark stained Ash

Frassino Wengè
Wenge Ash

Frassino Nero
Black Ash

Noce Canaletto
Canaletto Walnut

GUEST

Design Marconato&Zappa

Struttura: realizzata in legno massello e multistrato curvato.

Rivestimento struttura: in legno Frassino tinto nei colori disponibili o Noce Canaletto.

Imbottitura: in poliuretano a densità differenziata T35 e T40 e rivestiti con resinato 150gr./mq accoppiato con vellutino.

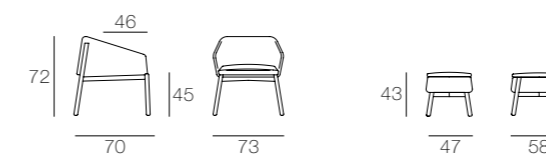
Rivestimento: in pelle, Nabuk o tessuto, non sfoderabile.

Frame: stained solid Ash or Canaletto Walnut and bent multi-ply.

Frame finish: stained or lacquered Ash wood in the available colours or Canaletto Walnut.

Backrest and seat: T35 and T40 differentiated density polyurethane foam covered with 150gr/m2 resin coupled with velveteen.

Cover: not removable leather, Nubuck or fabric.



Composizione pagina 72-73 / Layout page 72-73

Poltrona e pouff Guest: rivestimento art.1720/301, cat. EXTRA e struttura Frassino Wengè.

Guest armchair and pouf: cover art.1720/301, cat. EXTRA. Wengè Ash frame.

VARIANTI STRUTTURA IN LEGNO WOODEN FRAME OPTIONS



Frassino Naturale
Natural Ash

Frassino tinto Noce
Walnut stained Ash

Frassino tinto scuro
Dark stained Ash

Frassino Wengè
Wenge Ash

Frassino Nero
Black Ash

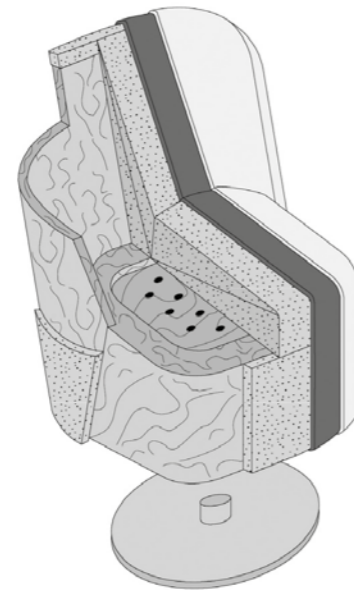
Noce Canaletto
Canaletto Walnut

COCOON

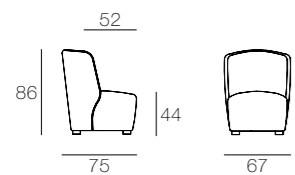
Design Marconato&Zappa

Struttura: realizzata con pannelli in legno multistrati curvato.
Imbottitura: sedile in poliuretano espanso a densità differenziata T40 - T40P - EM40 (KPA39). Schienale in poliuretano espanso a densità differenziata PF25SM - PF21SM - T40P - MPT95. Resinato 100gr. accoppiato con vellutino.
Rivestimento: in pelle o in tessuto completamente sfoderabile.
Basamento: realizzato in acciaio verniciato bronzo oppure piedini in alluminio o in legno naturale sbiancato o tinto: Wengè, Noce, Noce scuro, ciliegio.

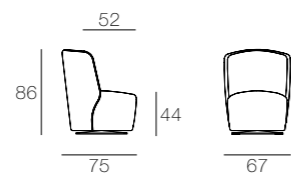
Frame: bent multi-ply.
Padding: seat in differentiated density polyurethane foam T40 - T40P - EM40 (KPA39). Backrest in differentiated density polyurethane foam PF25SM - PF21SM - T40P - MPT95. Resin 100gr. coupled with velveteen.
Cover: completely removable leather or fabric.
Base: in bronze painted steel or feet in aluminium or in natural bleached wood or wood with Wengè, Walnut, dark Walnut, Cherry stain.



CON PIEDINI - WITH FEET



CON BASAMENTO - WITH BASE



Composizione pagina 37 / Layout page 37

Poltrona Cocoon: rivestimento art.1720/131, cat. EXTRA.
 Profilo rivestimento art.1720/108, cat. EXTRA. Basamento laccato bronzo.
 Cocoon armchair: cover art.1720/131, EXTRA cat.
 Covering profile art.1720/108, cat. EXTRA. Bronze painted base.

VARIANTI PIEDINI IN LEGNO WOODEN FEET OPTIONS



Frassino Naturale
Natural bleached wood

Frassino tinto Noce
Walnut stained Ash

Frassino tinto scuro
Dark stained Ash

Frassino Wengè
Wenge Ash

Ciliegio
Cherry

BASAMENTO GIREVOLE LACCATO LACQUERED SWIVEL BASE



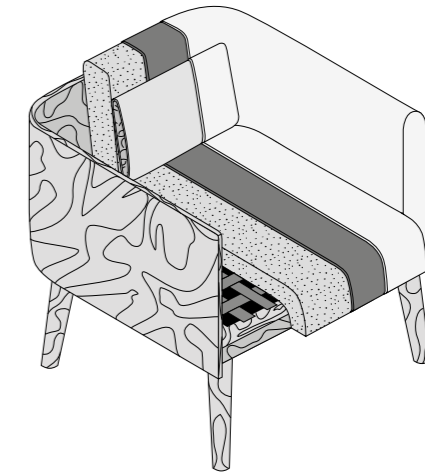
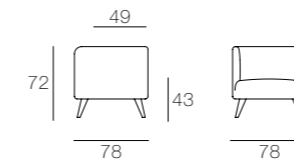
Laccato bronzo
Bronze lacquer

PLAZA

Design Marconato&Zappa

Struttura: realizzata in legno di Abete. Pannello in legno di multistrato curvato e molleggio ottenuto con cinghie elastiche Elasmat 790/4 larghezza 90mm.
Rivestimento struttura: in cuoietto, pelle o in tessuto.
Imbottitura: sedile in poliuretano espanso a densità differenziata T30 SPP e T3. Schienale in poliuretano a densità differenziata T21 SM e T40 P. Resinato 100gr. accoppiato con vellutino. Cuscinetto poggiatesta in piuma d'oca ORO.
Rivestimento: in pelle o in tessuto.
Piedini: realizzati in Frassino naturale o tinto Wengè, Noce, Noce scuro e laccato a poro aperto bianco, nero o rivestito in cuoietto o pelle.

Frame: fir wood panel. Curved multi-ply wood panel and elastic belt suspension (Elasmat 790/4 width 90mm).
Frame cover: in cuoietto leather, leather or fabric.
Padding: seat in differentiated density polyurethane foam (T30 SPP and T30). Back in differentiated density polyurethane (T21 SM and T40 P). Resin (100gr) coupled with velveteen. Lower back cushion in ORO goose down.
Cover: in leather or fabric.
Feet: in natural Ash wood or with Wengè, Walnut, dark Walnut stain and with white or black open-pore lacquered or with cuoietto leather or leather cover.



Composizione pagina 74-75 / Layout page 74-75

Poltrona Plaza: rivestimento interno art.1810/04, cat H. Scocca cuoietto col. nero. Piedini cuoietto col. nero.
 Plaza armchair: internal cover art.1810/04, cat H. Black cuoietto leather body. Black cuoietto leather feet.

VARIANTI STRUTTURA E PIEDINI IN CUIOETTO CUIOETTO LEATHER BASE AND FEET OPTIONS



VARIANTI PIEDINI IN LEGNO WOODEN FEET OPTIONS



Frassino Naturale
Natural Ash

Frassino tinto Noce
Walnut stained Ash

Frassino tinto scuro
Dark stained Ash

Frassino Wengè
Wenge Ash

Frassino laccato
nero poro aperto
Open-pore black Ash

Frassino laccato
bianco poro aperto
Open-pore white Ash

GINEVRA

Design Marconato&Zappa

Struttura: realizzata in legno di Abete e pannelli in legno multistrato curvato. Molleggio ottenuto con cinghie elastiche Intes Elasebelt 790/4 larghezza 90mm.

Schienale e sedile: in poliuretano espanso a densità differenziata T30 e T40. Poliuretano a densità differenziata T21 SM e T40 P. Resinato 100gr. accoppiato con vellutino. Cuscino poggiatesta T25 rivestito in fodera di cotone.

Rivestimento: in pelle o in tessuto completamente sfoderabile.

Basamento: la poltrona è disponibile in due versioni, con basamento o con piedini. I piedini in metallo disponibile nelle seguenti finiture: verniciato colore oro satinato, brun sablé, nero, grigio. Basamento in Frassino naturale o tinto Wengè, Noce, Noce scuro, laccato a poro aperto bianco e laccato a poro aperto nero.

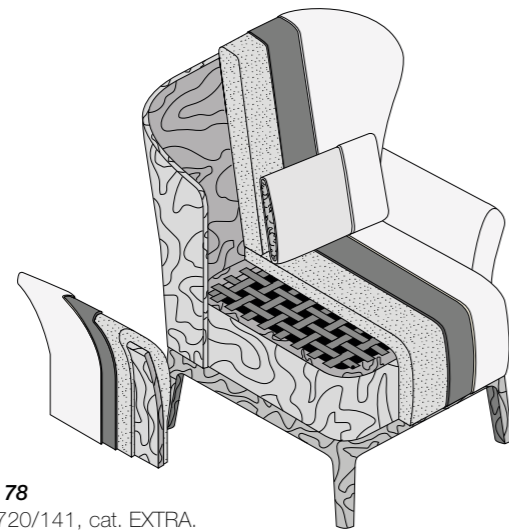
Frame: fir wood and bent multi-ply panels. Elastic webbing suspension (90mm wide, Intes Elasebelt 790/4).

Backrest and seat: seat in differentiated density polyurethane foam (T30 and T40). Differentiated density polyurethane foam (T21 SM and T40 P). Resin (100gr) coupled with velveteen. Lower back cushion (T25) covered with cotton lining.

Cover: leather or fully removable fabric.

Base: the sofa comes in two versions, with base or with feet.

Aluminium feet available in the following finishes: painted in satin gold, brun sablé, black and grey. Base in Ash wood – natural or Wengè, Walnut, dark Walnut stain and with white or black open-pore lacquered.



Composizione pagina 78 / Layout page 78

Poltrona e pouff Ginevra: rivestimento art.1720/141, cat. EXTRA.
Piedini metallo verniciato oro satinato.

Ginevra armchair and pouf: cover art.1720/141, cat. EXTRA

Feet in satin-finished gold painted metal.

Composizione pagina 79 / Layout page 79

Poltrona Ginevra: rivestimento art.1720/126, cat. EXTRA.

Cuscini poggiatesta rivestimento art.1710/52, cat. H. Basamento tinto Noce scuro.

Ginevra armchair: cover art.1720/126, EXTRA cat.

Lower back cushion cover art.1710/52, cat. H. Dark walnut stained base.

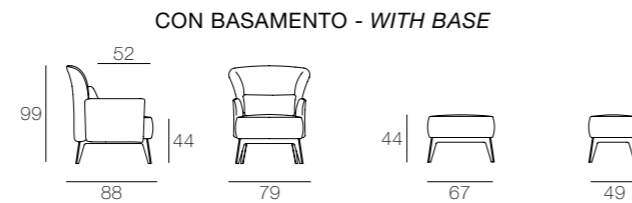
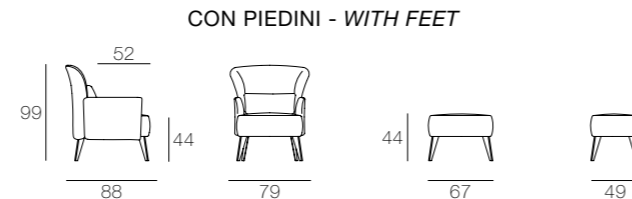
Composizione pagina 80 / Layout page 80

Poltrona Ginevra: rivestimento art.1720/128, cat. EXTRA.

Piedini in alluminio verniciato nero.

Ginevra armchair: cover art.1720/128, EXTRA cat.

Feet in black painted aluminium.



VARIANTI BASAMENTO IN LEGNO WOODEN BASE OPTIONS



Frassino Naturale
Natural Ash

Frassino tinto Noce
Walnut stained Ash

Frassino tinto scuro
Dark stained Ash



Frassino Wengè
Wenge Ash

Frassino laccato
nero poro aperto
Open-pore black Ash

Frassino laccato
bianco poro aperto
Open-pore white Ash

VARIANTI PIEDINI IN METALLO ALUMINIUM FEET OPTIONS



Verniciato oro
satinato
Satin gold painting

Verniciato brun sablé
Brun sablé painting

Verniciato nero
Black painting

Verniciato grigio
Grey painting

MARGOT

Design Marconato&Zappa

Struttura: realizzata in legno di Abete e pannelli in legno multistrato curvato. Molleggio ottenuto con cinghie elastiche Intes Elasebelt 790/4 larghezza mm 90.

Schienale e sedile: in poliuretano espanso a densità differenziata T30 e T40. Poliuretano a densità differenziata T21 SM e T40 P. Resinato 100gr. accoppiato con vellutino. Cuscino poggiatesta T25 rivestito in fodera di cotone.

Rivestimento: in pelle o in tessuto completamente sfoderabile.

Basamento: la poltrona è disponibile in due versioni, con basamento o con piedini. I piedini in metallo disponibile nelle seguenti finiture: verniciato colore oro satinato, brun sablé, nero, grigio. Basamento in Frassino naturale o tinto Wengè, Noce, Noce scuro, laccato a poro aperto bianco, e laccato a poro aperto nero.

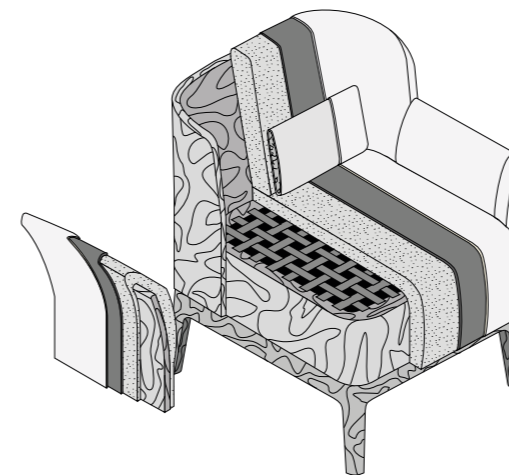
Frame: fir wood and bent multi-ply panels. Elastic webbing suspension (90mm wide, Intes Elasebelt 790/4).

Backrest and seat: seat in differentiated density polyurethane foam (T30 and T40). Differentiated density polyurethane foam (T21 SM and T40 P). Resin (100gr) coupled with velveteen. Lower back cushion (T25) covered with cotton lining.

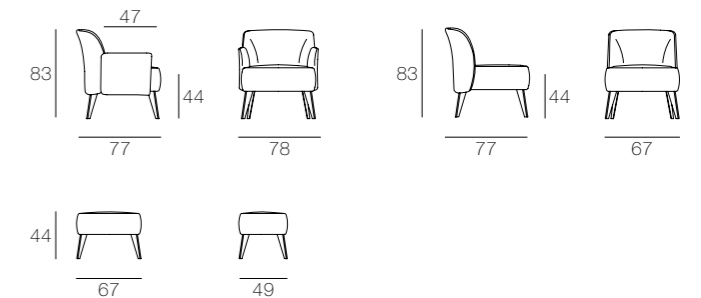
Cover: leather or fully removable fabric.

Base: the sofa comes in two versions, with base or with feet.

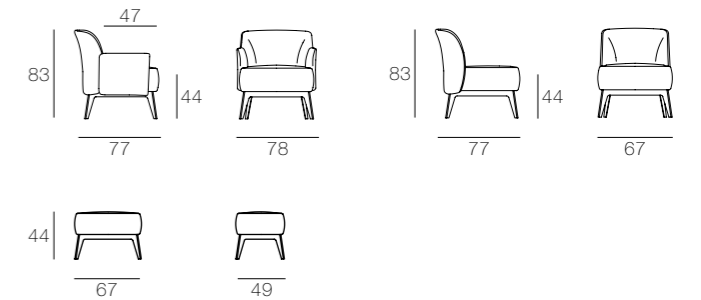
Aluminium feet available in the following finishes: painted in satin gold, brun sablé, black and grey. Base in Ash wood – natural or Wengè, Walnut, dark Walnut stain and with white or black open-pore lacquered.



CON PIEDINI - WITH FEET



CON BASAMENTO - WITH BASE



Composizione pagina 76 / Layout page 76

Poltrona e pouff Margot: rivestimento art.1660/12, cat. VIP.

Piedini metallo verniciato brun sablé.

Margot armchair and pouf: cover art.1660/12, VIP cat.

Feet in brun sablé painted metal.

Composizione pagina 77 / Layout page 77

Poltrona Margot: rivestimento art.1690/7, cat. H.

Basamento tinto Noce scuro.

Margot armchair: cover art.1690/7, cat. H. Base in dark walnut stain.

VARIANTI BASAMENTO IN LEGNO WOODEN BASE OPTIONS



Frassino Naturale
Natural Ash

Frassino tinto Noce
Walnut stained Ash

Frassino tinto scuro
Dark stained Ash



Frassino Wengè
Wenge Ash

Frassino laccato
nero poro aperto
Open-pore black Ash

Frassino laccato
bianco poro aperto
Open-pore white Ash

VARIANTI PIEDINI IN METALLO ALUMINIUM FEET OPTIONS



Verniciato oro
satinato
Satin gold painting

Verniciato brun sablé
Brun sablé painting

Verniciato nero
Black painting

Verniciato grigio
Grey painting

ANNA

Struttura: realizzata in acciaio. Molleggio ottenuto con cinghie elastiche Intes Elabelt 50mm.

Schienale e sedile: in poliuretano schiumato a freddo ignifugo. Vellutino accoppiato 3mm.

Rivestimento: in pelle o in tessuto sfoderabile.

Basamento: in metallo cromato lucido girevole o fisso in legno di Frassino tinto naturale, Noce, Noce scuro, Wengè, bianco e nero.

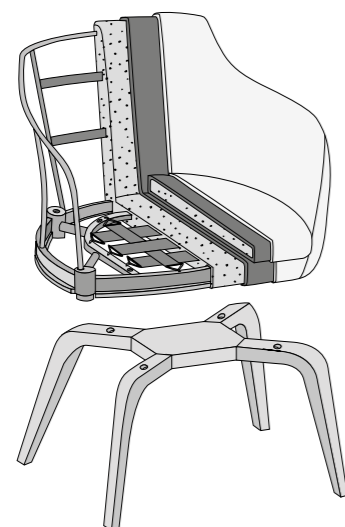
Frame: steel structure. Elastic belt suspension (Intes Elabelt width 50mm).

Backrest and seat: fire-proof, cold-moulded polyurethane foam.

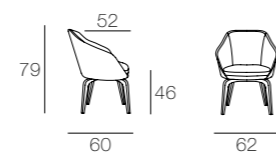
Velveteen coupling 3mm.

Cover: removable leather or fabric cover.

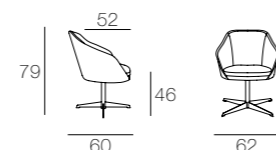
Base: polished chrome-plated swivel base or Ash wood fixed base with natural, Walnut, dark Walnut or Wengè stain or white and black.



CON PIEDINI - WITH FEET



CON BASAMENTO GIREVOLE WITH SWIVEL BASE



Composizione pagina 92-93 / Layout page 92-93

Poltrona Anna: rivestimento art.1750/04, cat. H. Basamento in Frassino Wengè. Anna armchair: cover art.1750/04, cat. H. Base in Wengè Ash.

VARIANTI BASAMENTO FISSO IN LEGNO FIX WOODEN BASE OPTIONS



Frassino Naturale Natural Ash | Frassino tinto Noce Walnut stained Ash | Frassino tinto scuro Dark stained Ash | Frassino Wengè Wenge Ash | Frassino laccato nero poro aperto Open-pore black Ash | Frassino laccato bianco poro aperto Open-pore white Ash | Cromato lucido Glossy chrome

BASAMENTO GIREVOLE METALLO METAL SWIVEL BASE

VARIANTI BASAMENTO IN LEGNO WOODEN BASE OPTIONS



Frassino Naturale Natural Ash | Frassino tinto Noce Walnut stained Ash | Frassino tinto scuro Dark stained Ash | Frassino Wengè Wenge Ash | Frassino laccato nero poro aperto Open-pore black Ash | Frassino laccato bianco poro aperto Open-pore white Ash

TAPE

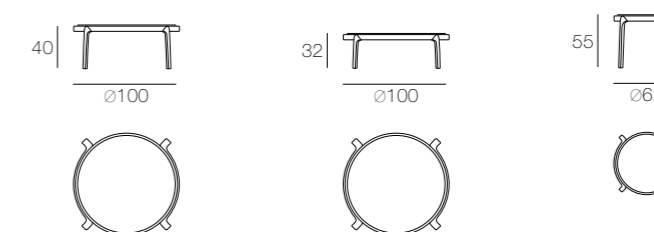
Design Marconato&Zappa

Struttura: realizzata in legno massello curvato di Frassino tinto nei colori disponibili o Noce Canaletto.

Piano: realizzato in marmo Calacatta, Emperador, Portoro o Sahara noir od in gres porcellanato finitura Calacatta o nero Marquinia.

Frame: curved solid Ash wood stained in the available colours or Canaletto Walnut.

Top: Calacatta, Emperador, Portoro or Sahara Noir marble, or in porcelain stoneware with Calacatta or Marquinia black finish.



Composizione pagina 82-83 / Layout page 82-83

Tavolino Tape: struttura in Frassino tinto nero con piano Sahara Noir. Tape coffee table: frame in black stained Ash with Sahara Noir top.

Composizione pagina 84-85 / Layout page 84-85

Tavolino Tape: struttura in Frassino tinto nero con piano Calacatta. Tape coffee table: frame in black stained Ash with Calacatta top.

Composizione pagina 86-87 / Layout page 86-87

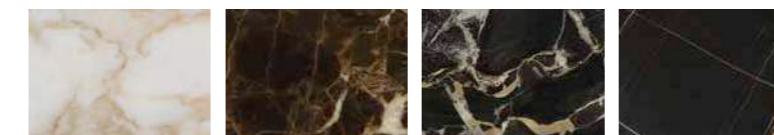
Tavolino Tape: struttura in Frassino Noce Canaletto con piano Sahara Noir. Tape coffee table: frame in Canaletto Walnut with Sahara Noir top.

VARIANTI STRUTTURA IN LEGNO WOODEN FRAME OPTIONS



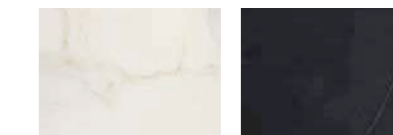
Frassino Naturale Natural Ash | Frassino tinto Noce Walnut stained Ash | Frassino tinto scuro Dark stained Ash | Frassino Wengè Wenge Ash | Frassino Nero Black Ash | Noce Canaletto Canaletto Walnut

VARIANTI PIANO IN MARMO MARBLE TOP OPTIONS



Calacatta Calacatta | Emperador Emperador | Nero portoro Portoro black | Sahara Noir Sahara noir

VARIANTI PIANO IN GRES PORCELLANATO PORCELAIN STONEWARE TOP OPTIONS



Calacatta Calacatta | Nero Marquinia Marquinia black

CHARME

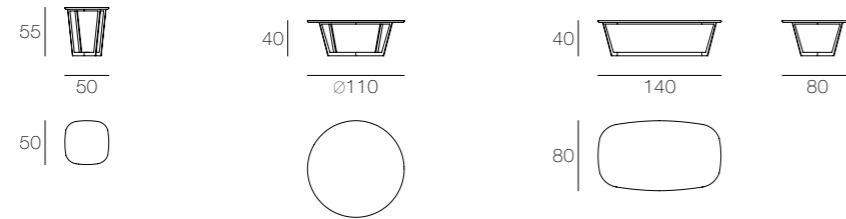
Design Marconato&Zappa

Struttura: realizzata in metallo in due finiture: verniciato bronzo scuro anodizzato e verniciato oro satinato.

Piano superiore: disponibile in marmo Calacatta, Emperador, Portoro, Sahara Noir e in legno impiallacciato Frassino tinto.

Frame: metal base in two finishes - painted dark bronze anodized and painted gold satin finish.

Upper top: available in Calacatta marble, Emperador marble, Portoro marble, Sahara Noir marble and painted Ash veneer.



Composizione pagina 81 / Layout page 81

Tavolino Charme: base verniciata bronzo scuro con piano marmo Calacatta.
Charme coffee table: dark bronze painted base with Calacatta marble top.

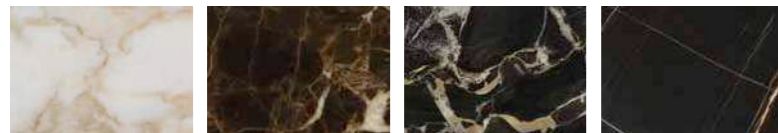
VARIANTI BASAMENTO BASE OPTIONS



Verniciato bronzo scuro anodizzato
Anodized dark bronze paint

Verniciato oro satinato
Satin-finished gold paint

VARIANTI PIANO IN MARMO MARBLE TOP OPTIONS



Calacatta
Calacatta

Emperador
Emperador

Nero portoro
Portoro black

Sahara Noir
Sahara noir

VARIANTI PIANO IN LEGNO WOODEN TOP OPTIONS



Frassino Naturale
Natural Ash

Frassino tinto Noce
Walnut stained Ash

Frassino tinto scuro
Dark stained Ash

Frassino Wengè
Wenge Ash

Frassino laccato nero poro aperto
Open-pore black Ash

Frassino laccato bianco poro aperto
Open-pore white Ash

SELFY

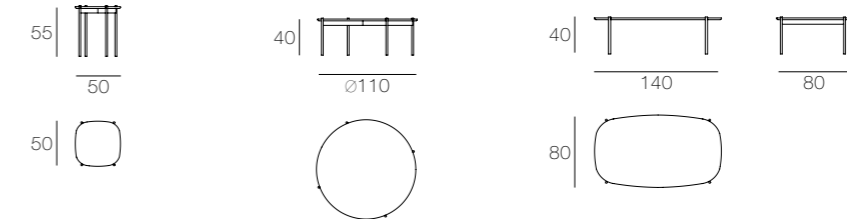
Design Marconato&Zappa

Struttura: realizzata in metallo in due finiture: verniciato bronzo scuro anodizzato e verniciato oro satinato.

Piano superiore: disponibile in marmo Calacatta, Emperador, Portoro, Sahara Noir e in legno impiallacciato Frassino tinto.

Frame: metal base in two finishes: painted dark bronze anodized and painted gold satin finish.

Upper top: available in Calacatta marble, Emperador marble, Portoro marble, Sahara noir marble and painted Ash veneer.



Composizione pagina 12-13 / Layout page 12-13

Tavolino Selfy: base verniciata bronzo scuro con piano marmo Portoro.
Selfy coffee table: dark bronze painted base with Portoro marble top.

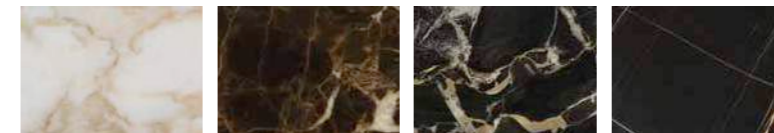
VARIANTI BASAMENTO BASE OPTIONS



Verniciato bronzo scuro anodizzato
Anodized dark bronze paint

Verniciato oro satinato
Satin-finished gold paint

VARIANTI PIANO IN MARMO MARBLE TOP OPTIONS



Calacatta
Calacatta

Emperador
Emperador

Nero portoro
Portoro black

Sahara Noir
Sahara noir

VARIANTI PIANO IN LEGNO WOODEN TOP OPTIONS



Frassino Naturale
Natural Ash

Frassino tinto Noce
Walnut stained Ash

Frassino tinto scuro
Dark stained Ash

Frassino Wengè
Wenge Ash

Frassino laccato nero poro aperto
Open-pore black Ash

Frassino laccato bianco poro aperto
Open-pore white Ash

DOMINO

Design UT. CTS salotti

Struttura: realizzata in multistrato di Abete.

Imbottitura: in poliuretano espanso.

Rivestimento: in pelle, Nabuk o tessuto non sfoderabile.

Il pouff domino è disponibile in quattro versioni con e senza basamento e con piano superiore o senza.

Basamento: realizzato in legno Faggio tinto o laccato nei colori disponibili.

Piano superiore: realizzato in gres porcellanato finitura Calacatta o nero Marquinia.

Frame: fir multi-ply.

Padding: polyurethane foam

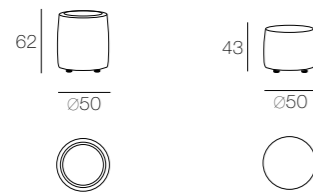
Cover: not removable leather, Nubuck or fabric.

The domino pouf is available in four versions with and without base and with or without top.

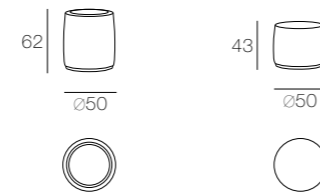
Base: stained or lacquered beech wood in the available colours.

Upper top: available in Calacatta or Marquinia black porcelain stoneware.

CON PIEDINI - WITH FEET



CON BASAMENTO - WITH BASE



VARIANTI PIEDINI IN LEGNO WOODEN FEET OPTIONS



Faggio Naturale
Natural beech

Faggio tinto Noce
Walnut stained
beech

Faggio tinto scuro
Dark stained beech

Faggio Wengè
Wenge beech

Faggio Nero
Black beech

Laccato bronzo
Bronze lacquer

Laccato argento
Silver lacquer

VARIANTI BASAMENTO IN LEGNO WOODEN BASE OPTIONS



Faggio Naturale
Natural beech

Faggio tinto Noce
Walnut stained
beech

Faggio tinto scuro
Dark stained beech

Faggio Wengè
Wenge beech

Faggio Nero
Black beech

Laccato bronzo
Bronze lacquer

Laccato argento
Silver lacquer

VARIANTI PIANO IN MARMO MARBLE TOP OPTIONS



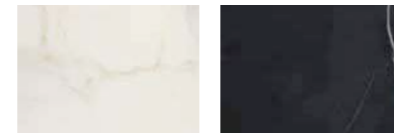
Calacatta
Calacatta

Emperador
Emperador

Nero portoro
Portoro black

Sahara Noir
Sahara noir

VARIANTI PIANO IN GRES PORCELLANATO PORCELAIN STONEWARE TOP OPTIONS



Calacatta
Calacatta

Nero Marquinia
Marquinia black

ELLIOT

Design Marconato&Zappa

Struttura: realizzata in multistrato di Abete.

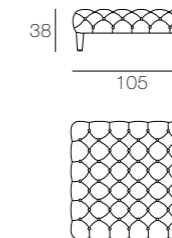
Imbottitura: in poliuretano espanso con lavorazione a capitonnè.

Rivestimento: in pelle, Nabuk o tessuto. I piedini sono rivestiti.

Frame: fir multi-ply.

Padding: polyurethane foam with button-tufting.

Cover: leather, Nubuck or fabric. Covered feet.



TRESOR

Design UT. CTS salotti

Struttura: realizzata in multistrato di Abete.

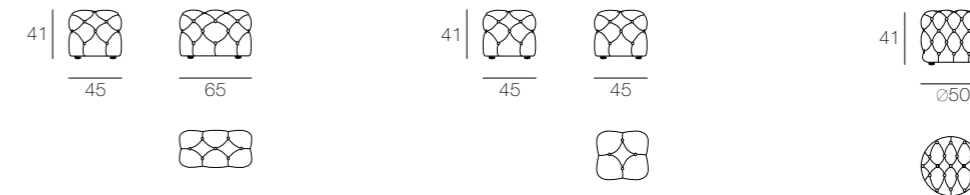
Imbottitura: in poliuretano espanso con lavorazione a capitonnè.

Rivestimento: in pelle, Nabuk o tessuto.

Frame: fir multi-ply.

Padding: polyurethane foam with button-tufting.

Cover: leather, Nubuck or fabric.



Composizione pagina 89 / Layout page 89

Pouff Tresor 65x45x41h: rivestimento in pelle diamante colore art.7057, cat pelle anilina.

Tresor pouf 65x40x41h: cover in diamond leather colour art.7057, cat. aniline leather.

Pouff Tresor 45x45x41h: rivestimento in pelle diamante art.718, cat pelle anilina.

Tresor pouf 45x45x41h: cover in diamond leather art.718, cat. aniline leather.

Pouff Tresor Ø50x41h: rivestimento in pelle accoppiata art.4264 col 37 gr, cat pelle accoppiata.

Tresor pouf Ø50x41h: cover in coupled leather art.4264 with 37 gr, cat. coupled leather.

Credits:

AD: Galvani&Tremolada

Ph: Master Fotografie

Stylist: Francesca Sassi

Print: Grafiche Boffi

Si ringrazia:

SIRECOM TAPPETI ITALIA

CONTARDI LIGHTING

Data la nostra politica aziendale di continua implementazione e miglioramento dei nostri prodotti, le dimensioni e le caratteristiche tecniche degli stessi potrebbero variare in qualsiasi momento, secondo le esigenze tecnico e commerciali, e ciò senza l'obbligo di preavviso e senza possibilità di rivendicazione da parte dell'acquirente.

Le illustrazioni, i dati e le descrizioni contenuti in questo catalogo non sono quindi impegnativi ed hanno solo valore indicativo.

La tecnica di stampa può determinare differenze di colore. Per una corretta valutazione di tonalità e colore è necessario fare riferimento ai campioni fisici. In ogni caso, i materiali quali metalli, tessuti, pelli, marmi ed essenze possono essere oggetto di naturali ed inevitabili differenze di tonalità e di venatura rispetto al campione fisico.

Nessuna parte di questo catalogo, testo o fotografia può essere riprodotta o trasmessa in qualsiasi forma o tramite mezzo elettronico o meccanico, comprese le fotocopie, senza previo permesso scritto da parte della società CTS SALOTTI.

Due to the company policy of continuous implementation and improvement of our product, dimensions and technical characteristics may vary at any time, according to technical and commercial requirements. These variations may occur without obligation of warning and without the possibility of claim by the buyer. The illustrations, data and descriptions contained in this catalogue are therefore to be considered as an indication of the final products.

Printing methods can determine colour differences. For a correct evaluation of tone and colour it is necessary to refer to the physical samples. In any case, materials such as metal, fabrics, leather, marble and wood may be subject to natural and inevitable differences in tone and grain compared to the physical sample.

No part of this catalogue, text or photograph may be reproduced or transmitted in any shape or form, through electronic or paper-based communication, including photocopies, without the prior express written consent of CTS SALOTTI.

CTS
ITALIAN SOFAS

Via Ada Negri, 5_Carate Brianza (MB)
Italy +39 0362 991038
info@ctssalotti.com_www.ctssalotti.com

